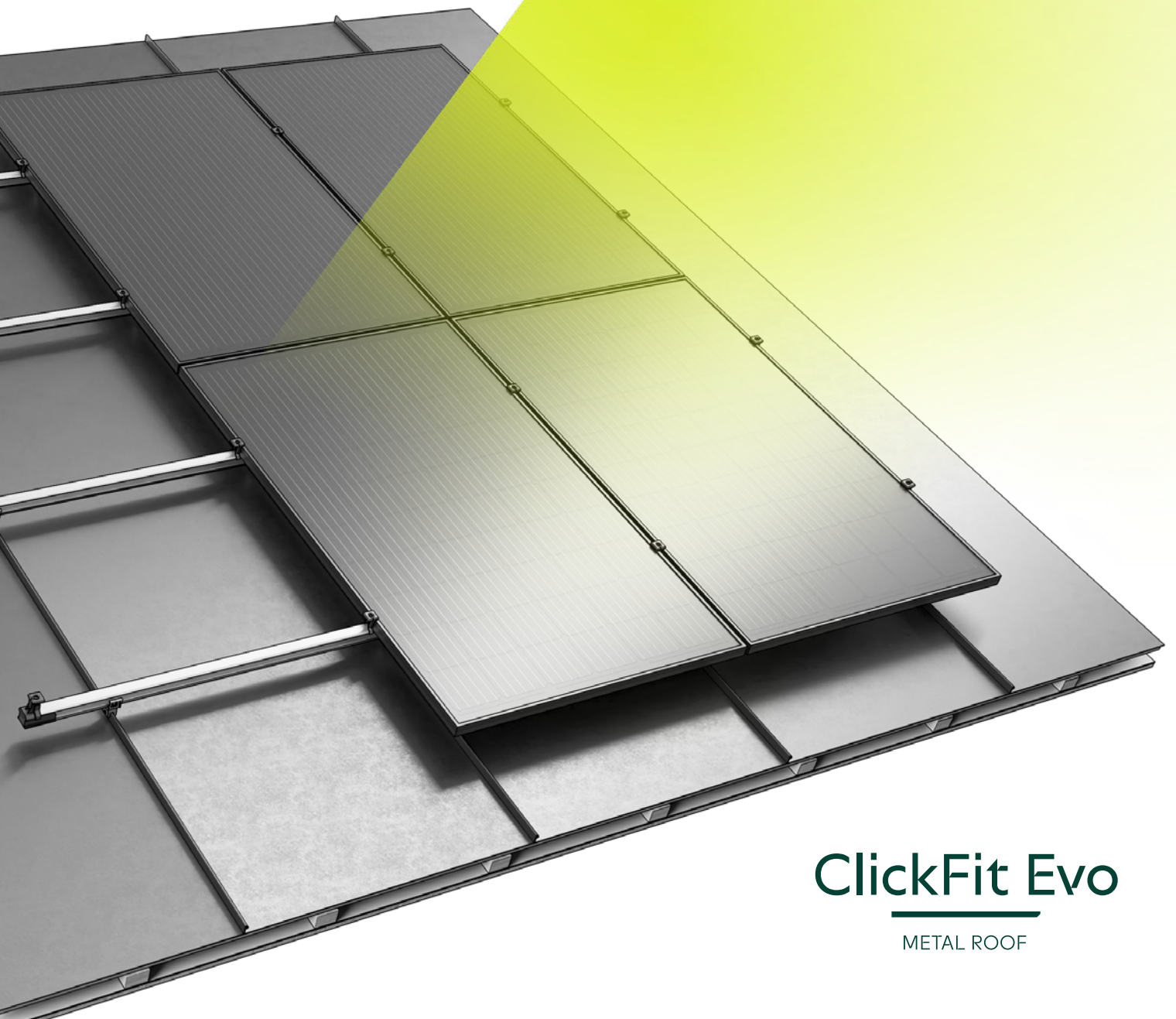


ENSTALL

ESDEC

ClickFit EVO Stehfalzdach Handbuch



ClickFit Evo

METAL ROOF

INHALTSVERZEICHNIS

Einleitung	3
Über dieses Handbuch	3
Andere relevante Unterlagen	3
Erdung und feste elektrische Verbindungen	3
In diesem Handbuch verwendete Symbole	3
Garantie und Haftung	4
Garantie	4
Haftung	4
Produktinformationen	4
Bestimmungsgemäße Verwendung	4
Unsachgemäße Verwendung	4
Flanschabmessungen kompatibler Solarmodule	4
Spezifikationen	5
System und Anwendung	6
Komponenten	6
Anwendung	7
Sicherheit	9
Persönliche Schutzausrüstung	9
Sicherheitshinweise und Vorschriften	9
Montage	10
1. Vorbereitung	10
Anzugsdrehmomente	10
2. Montageschienen vorbereiten und zuschneiden	13
3. Befestigen der Falzklemmen	15
4. Anbringen der Montageschienen	16
5. Optional: Anbringen der MLPE-Clips	17
ClickFit EVO MLPE Klemme leicht	17
ClickFit EVO MLPE Klemme schwer	18
6. Montage von Solarpanels mit 60mm Panelklemmen	19
Montage des ersten Moduls	19
Montage der nächsten Module	21
Montage des letzten Moduls	22
7. Montage mehrerer Reihen	24
Demontage und Recycling	25
Allgemeine Hinweise	25

EINLEITUNG

ÜBER DIESES HANDBUCH

In diesem Handbuch finden Sie die Montageanleitung für das ClickFit-EVO-Montagesystem für Solarmodule auf geneigten Stehfalzdächern.

Das System ist für die Montage von Solarmodulen sowohl im Hochformat als auch im Querformat geeignet.

Diese Anleitung richtet sich an qualifiziertes technisches Personal.

Sie können die neueste Version dieses Handbuchs von eu.enstall.com herunterladen.

ANDERE RELEVANTE UNTERLAGEN

Für die Montage des ClickFit-EVO-Montagesystems benötigen Sie folgende Unterlagen:

- Den Projektplan, den Sie mit dem Kalkulator unter <https://eu.enstall.com/de/calculator> erstellen können.
- Die Montageanleitungen für die Solarmodule, die Wechselrichter und etwaige andere Komponenten.

Bei der Installation des Montagesystems ist es wichtig, die Installationsanleitung, die Installationsanleitung der Komponenten und die begleitenden Normen zu beachten, um Unfälle zu vermeiden. Achten Sie besonders auf (lokale) Standards, Vorschriften und Gesetze (unter anderem):

- BGV A2 Elektrische Anlagen und Betriebsmittel
- BGV C22 Bauarbeiten
- BGV D36 Leitern und Tritte
- BGV A1: Unfallverhütungsvorschriften
- DIN EN 1090-3 Ausführung von Stahl- und Aluminiumtragwerken
- DIN EN 62305 Teil 1 bis 4 Blitzschutz; insbesondere Teil 3 Schutz von baulichen Anlagen und Personen
- DIN 18299 VOB Teil C ATV für Bauleistungen – Allgemeine Regelung
- DIN 18338 VOB Teil C ATV Dachdeckung und Dachabdichtungsarbeiten
- DIN 18451 VOB Teil C ATV für Bauleistungen – Gerüstarbeiten
- DIN V VDE V 0100 Teil 534 Überspannungsschutz an Gebäuden
- Eurocode 0 (DIN EN 1990) Grundlagen der Tragkonstruktion
- Eurocode 1 (DIN EN 1991) Einwirkung auf Tragwerke
- Eurocode 5 (DIN EN 1995) Bemessung und Konstruktion von Holzbauten
- Eurocode 9 (DIN EN 1999) Bemessung und Konstruktion von Aluminiumtragwerken
- DIN VDE 0100 - 712 Errichten von Niederspannungsanlagen
- ZVDH Regelwerk des Zentralverbandes des Deutschen Dachdeckerhandwerkes
- Anforderungen gemäss zuständiger Landesbauordnung




ERDUNG UND FESTE ELEKTRISCHE VERBINDUNGEN

Unsere ClickFit-EVO-Systeme sind für Korrosion und feste elektrische Verbindungen VDE-zertifiziert. Gemäß der elektrischen Norm HD-IEC 60364, Kapitel 712, sind funktionelle elektrische Verbindungen für die Isolationsprüfung des Wechselrichters erforderlich.

Die funktionelle elektrische Verbindung der ClickFit-EVO-Serie von Esdec wird durch EVO-Universal-Modulklemme für die Modulrahmen und EVO-Schienen erreicht. Die endgültige funktionelle feste elektrische Verbindung wird durch die ordnungsgemäße Montage eines separaten Verbindungskabels auf die EVO-Schiene und eine angemessene Verbindung mit dem Wechselrichter bzw. dem Schutzkontakt hergestellt.

Detaillierte Anweisungen für Erdung und feste elektrische Verbindungen siehe die elektrische Norm HD-IEC 60364 sowie die örtlichen Vorschriften.

IN DIESEM HANDBUCH VERWENDETE SYMBOLE

	Warnung!	Die Nichtbeachtung dieser Anweisung kann zu schweren Verletzungen von Personen oder erheblichen Schäden am Produkt führen.
	Achtung!	Die Nichtbeachtung dieser Anweisung kann zu Verletzungen von Personen oder Schäden am Produkt führen.
	Hinweis	Hebt eine Anweisung besonders hervor.

GARANTIE UND HAFTUNG

GARANTIE

Diese Garantie unterliegt den Garantiebedingungen und allgemeinen Geschäftsbedingungen von Enstall. Diese finden Sie auf der Website eu.enstall.com

HAFTUNG

Der Hersteller übernimmt keine Haftung für Sach- oder Personenschäden, die durch einen (ggf. auch nur leichten) Verstoß gegen die Sicherheitsrichtlinien und Anleitungen in diesem Handbuch oder durch Fahrlässigkeit während der Montage des Produkts und der in diesem Dokument genannten Zubehörteile entstehen.

Enstall behält sich das Recht vor, dieses Handbuch ohne Mitteilung zu ändern.

PRODUKTINFORMATIONEN

BESTIMMUNGSGEMÄSSE VERWENDUNG

Das ClickFit-EVO-Montagesystem wurde für die Montage von Solarmodulen auf geeigneten Stehfalzdächern entwickelt. Mit diesem Montagesystem können Solarmodule entweder mit der kurzen Seite nach unten (Hochformat) oder mit der langen Seite nach unten (Querformat) auf dem Dach montiert werden.

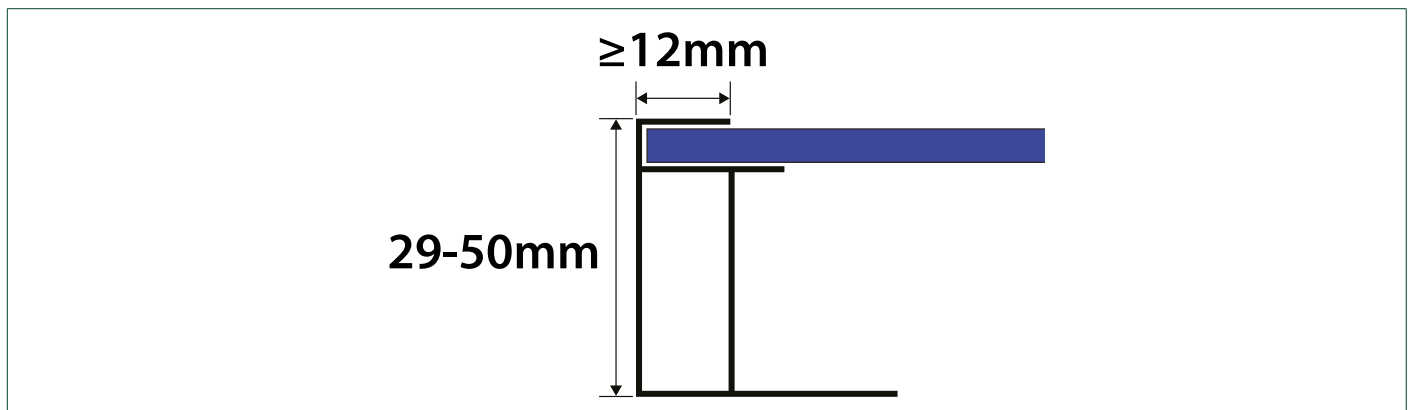
UNSACHGEMÄSSE VERWENDUNG

Das Montagesystem ist nicht für die Verwendung auf anderen als den angegebenen Dacharten geeignet.


FLANSCHABMESSUNGEN KOMPATIBLER SOLARMODULE

Die Universalmodulklemme eignet sich für Solarpanels mit einer Rahmenhöhe zwischen 29-50mm und einer Rahmenbreite von mindestens 12mm, wobei eine ausreichende Klemmkraft aufgebracht werden kann.

Überprüfen Sie die Dokumentation des Solarpanel-Lieferanten, ob das beabsichtigte Solarpanel den Belastungen und der Klemmkraft standhält.






SPEZIFIKATIONEN

Ausrichtung der Solarmodule	Hoch- und Querformat	
Maximale Fläche der Solarmodule	3,92m ²	
Maximale Feldgröße	Horizontale Schienen: 6,15m pro Segment	Vertikale Schienen: 15m pro Segment
Schienenüberstandssortiment	90-350mm	
Dehnungsfuge	125mm	
Dachart	Schrägdach mit Falzen, außer Kupferdächern	
Dachneigung	5-60°  Bei einem Neigungswinkel von <10 ° wird der Selbstreinigungseffekt des Paneels beeinträchtigt.	
Maximale Dachhöhe	 Vorbehaltlich der Eurocode-Richtlinien und nationaler Ergänzungen. Verwenden Sie den Kalkulator, um die Möglichkeiten für Ihr Projekt zu berechnen.	
Randbereich	30cm Abstand zum First, 30cm zum Dachrand und 30cm zur Dachrinne.	

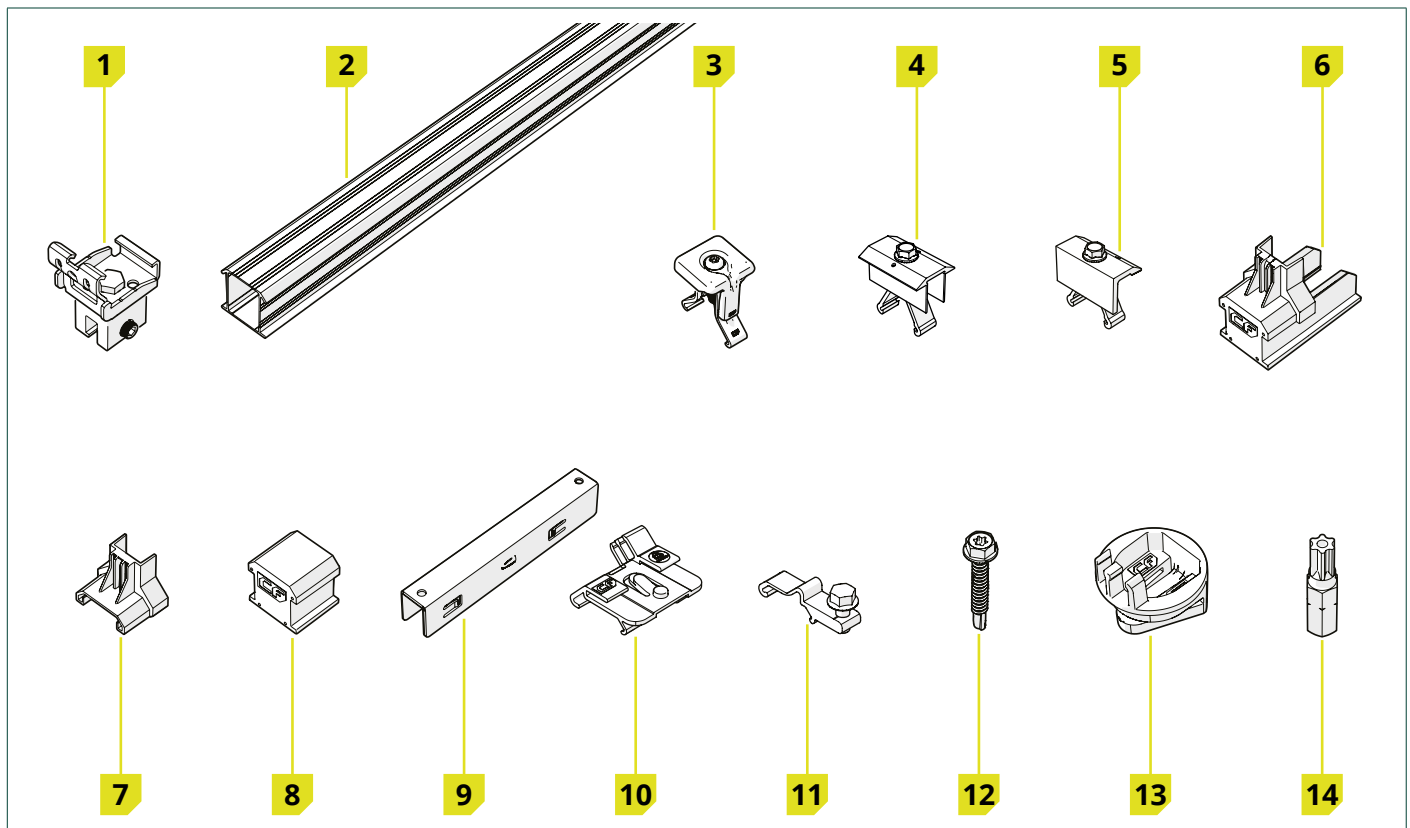
¹⁾ Stellen Sie vor der Installation sicher, dass der Modulrahmen mit den ClickFit EVO-Klemmen kompatibel ist.

²⁾ Achten Sie stets auf die richtigen Maßnahmen in Sachen Brandausbreitung und Untergliederung. Diese Aspekte könnten sich auf die Größe der Modulabschnitte auswirken.

-  Geben Sie die Daten in den Kalkulator ein, damit Sie sicher sein können, für die Geländekategorie, die Schneelasten und die Windzone, die für Ihr Projekt gelten, das richtige System auszuwählen.
-  Je nach Dach und dem Ergebnis des Kalkulators können Sie mehrere Segmente mit Solarmodulen nebeneinander verlegen. Lassen Sie immer einen Mindestabstand von 12mm zwischen zwei Segmenten, damit sich das Dach bei Wärme ausdehnen kann.
-  Falls Ihr Projekt andere Spezifikationen aufweist, wenden Sie sich bitte an Enstall.

SYSTEM UND ANWENDUNG

KOMPONENTEN

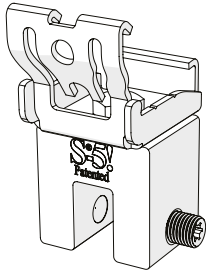
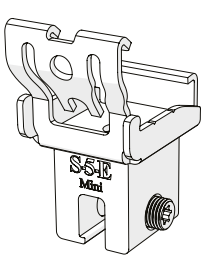
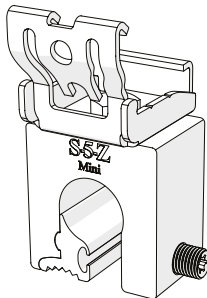
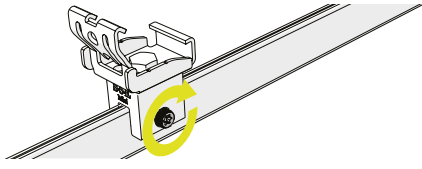
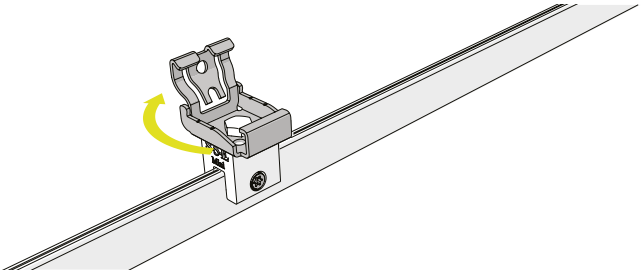


Komponente	Artikelnummer
1) ClickFit-EVO-Falzklemme	100803_
2) ClickFit-EVO-Montageschiene	10081_ _
3) ClickFit-EVO-Modulklemme	1008020(-B)
4) ClickFit EVO 60 Mittelklemme Schwarz	1008021-B
5) ClickFit EVO 60 Endklemme Schwarz	1008022-B
6) ClickFit EVO 35 Endkappe für Montageschiene	1008060(-B)
7) ClickFit EVO 35 Endklemmenhalterung	1008065(-B)
8) ClickFit-EVO-Endkappe ohne Endklemmstütze	1008066(-B)

Zubehör	Artikelnummer
9) ClickFit-EVO-Montageschienen-Kupplung	1008061
10) ClickFit EVO MLPE Klemme leicht	1008067
11) ClickFit EVO MLPE Klemme schwer	1008068
12) ClickFit EVO Bohrschraube 6,3x42mm SW10/T30	1003016
13) ClickFit-EVO-Montageset	1008064
14) ClickFit-EVO-Schraubenbit Torx 30	1008069

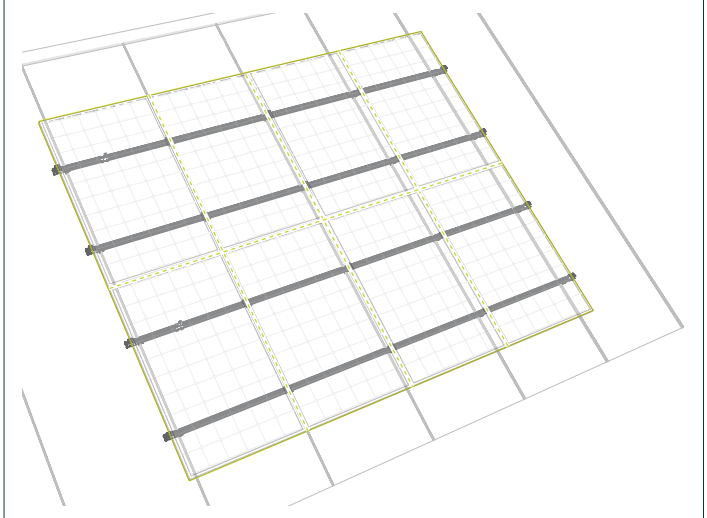
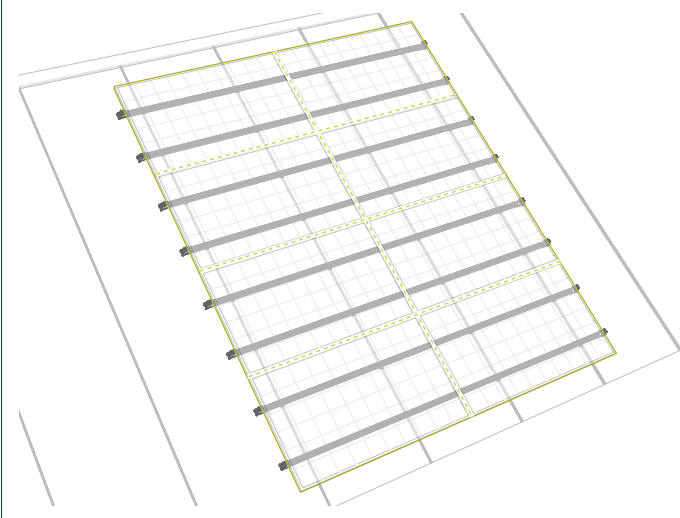
i Überprüfen Sie, ob die richtigen Komponenten in der erforderlichen Anzahl gemäß dem vom Kalkulator erstellten Projektplan vorhanden sind.

ANWENDUNG

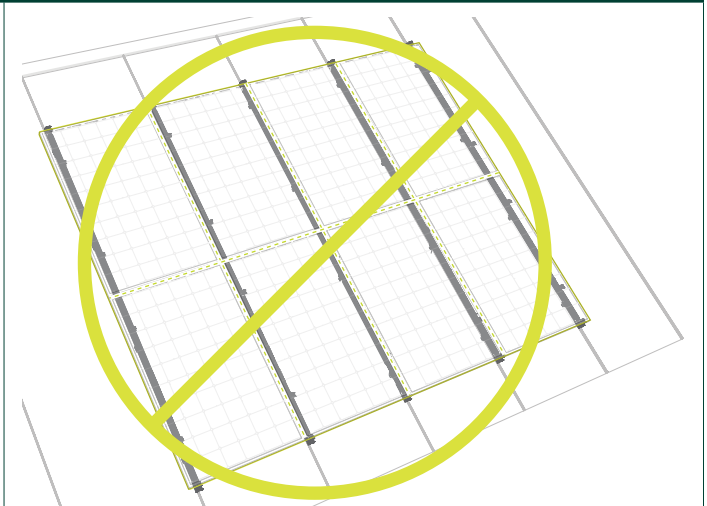
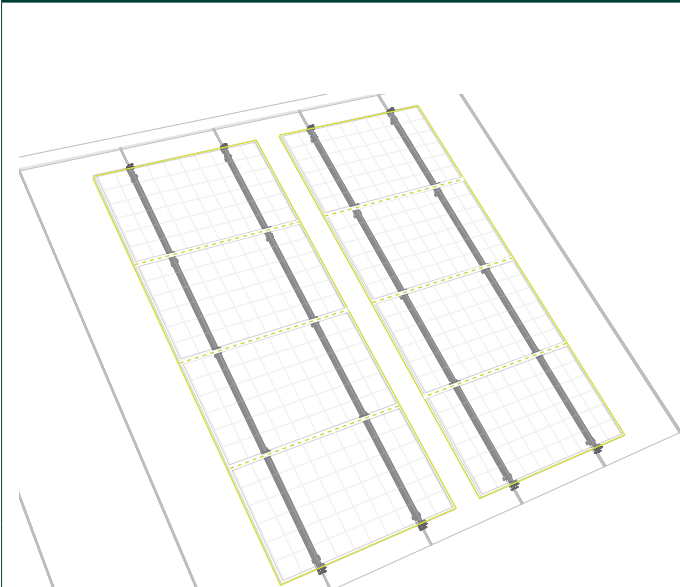
Falzklemme			
			
Artikelnummer	1008035	1008033	1008031
Passend für	Einfach gefaltetes Stehfalzdach Schnappfalzdach	Doppelt gefaltetes Stehfalzdach	Rundes Stehfalzdach
Falzöffnung	14mm	9mm	ø23mm
			
Befestigung	Direkt auf dem Falz		
			
Klickverbindung	Drehbar für horizontale und vertikale Montage von Schienen		

- i** Verwenden Sie den Kalkulator, um die richtige Schienenausrichtung für Ihr Projekt zu bestimmen. Der Kalkulator berücksichtigt z.B. die Art der Dacheindeckung und die Tragkonstruktion des Daches.

Horizontale Schienenausrichtung




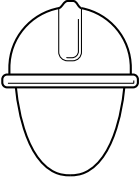


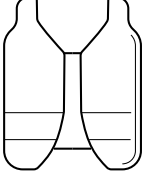

Vertikale Schienenausrichtung



! Es wird nicht empfohlen, Solarmodule im Hochformat in Kombination mit einer vertikalen Schienenausrichtung zu montieren. Diese Montageart wird auch vom Kalkulator nicht unterstützt.











SICHERHEIT

PERSÖNLICHE SCHUTZAUSRÜSTUNG



						
Gehörschutz	Schutzhelm	Schutzbrille	Gesichtsmaske	Schutzhand- schuhe	Schutzkleidung	Sicherheits- schuhe

SICHERHEITSHINWEISE UND VORSCHRIFTEN

Warnung!

-  Die Montagearbeiten müssen immer von mindestens zwei erfahrenen Personen durchgeführt werden.
-  Verwenden Sie keine Komponenten aus anderen Montagesystemen.
-  Lassen Sie keine Teile aus.
-  Arbeiten Sie immer gemäß den geltenden Vorschriften für Arbeiten auf Dächern.
-  Führen Sie die Montage nicht bei starkem Wind aus, bzw. wenn das Dach rutschig oder nass ist.
-  Arbeiten am Dach sind nur mit Absturzsicherung und ggf. mit Sicherheitsnetzen und Seitenschutz durchzuführen.
-  Stehen Sie nie auf oder in der Dachrinne.
-  Vergewissern Sie sich, dass eine evtl. vorhandene Hebebühne oder Leiter nicht auf den Falzen aufliegt.
-  Verwenden Sie zum Heben von schweren Lasten immer eine Hebehilfe oder Hebevorrichtung.
-  Achten Sie beim Aufstellen von Leitern darauf, dass die Oberfläche tragfähig und stabil ist.

Achtung!

-  Gehen Sie so wenig wie möglich auf dem Dach herum. Verwenden Sie eine Hebebühne, eine Leiter oder eine andere Lösung.
-  Treten Sie niemals auf das System oder auf die Solarmodule.

MONTAGE

1. Vorbereitung

1 Untersuchen Sie das Dach.



Das Dach ist in gutem Zustand.



Die Dachkonstruktion verfügt über ausreichende Tragfähigkeit, um die Anlage unter Berücksichtigung von Wind und Schneelasten zu tragen.

2 Überprüfen Sie den Projektplan und die Komponenten.

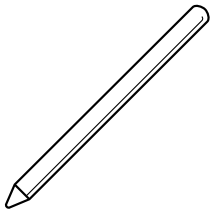


Überprüfen Sie den Projektplan. Gibt es keinen Projektplan? Dann erstellen Sie diesen im Online-Kalkulator, bevor Sie mit der Montage beginnen.

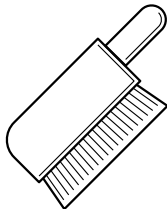


Überprüfen Sie, ob alle Komponenten vorhanden sind (Seite 5).

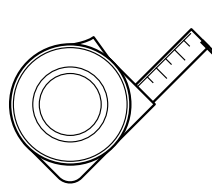
3 Vergewissern Sie sich, dass alle erforderlichen Werkzeuge zur Hand sind.



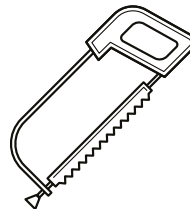
Markierstift oder Kreide



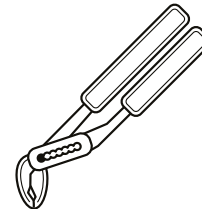
Bürste



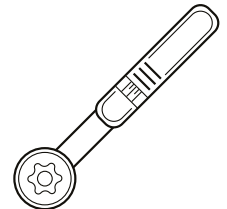
Maßband



Bügelsäge



Verstellbare Zange



Drehmoment-
schlüssel bis 20
Nm mit Sicher-
heits-Bit TR30

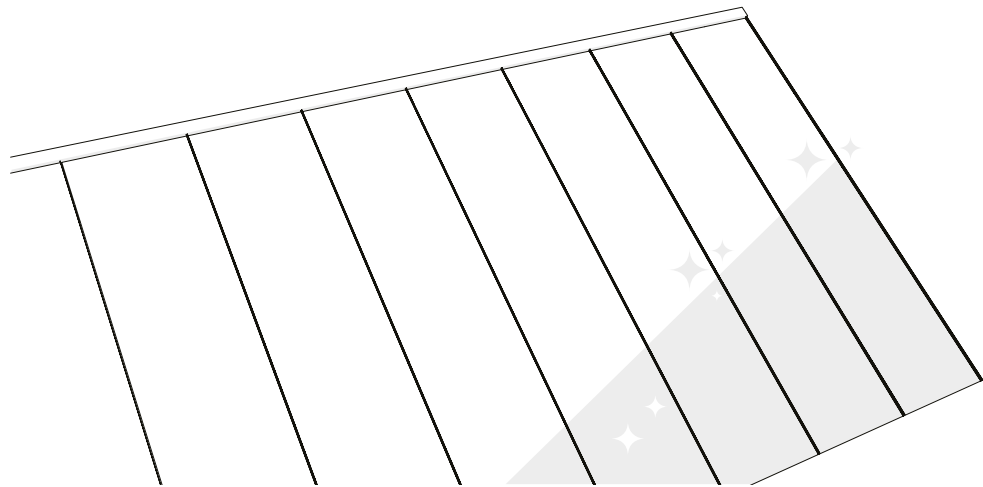
ANZUGSDREHMOMENTE



Verwenden Sie immer einen Drehmomentschlüssel. Vergewissern Sie sich beim Anziehen, dass die Stecknuss richtig und vollständig in den Schraubenkopf eingeführt ist, damit dieser beim Anwenden des Drehmoments nicht beschädigt wird.

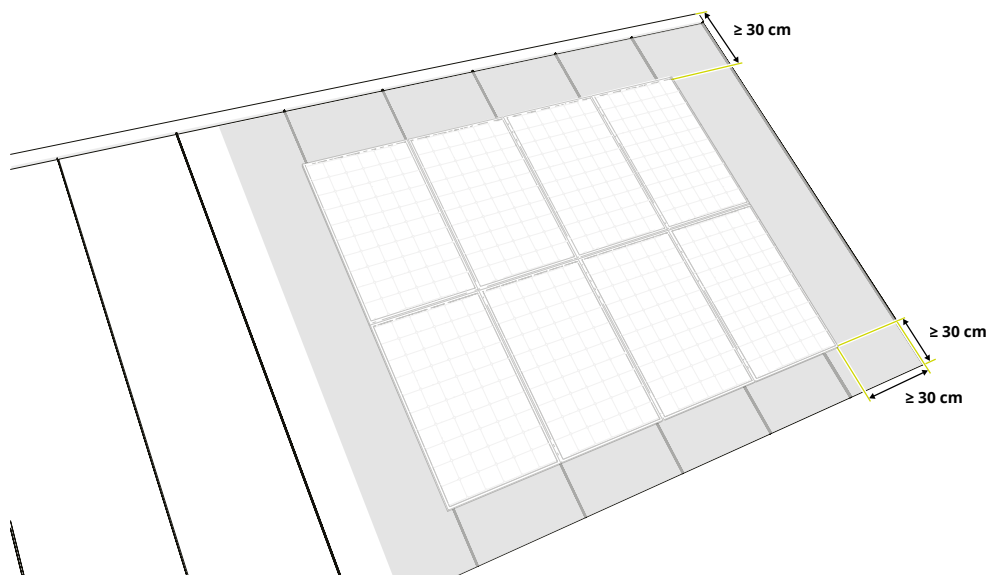
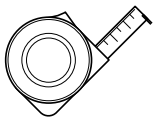
Schraube	Anzugsmoment
ClickFit-EVO-Modulklemme	4,5 Nm
ClickFit-EVO-Montageschienen-Clicker	9 Nm
Befestigungsschraube für Vertikalschiene	1 Nm
Anzugsmoment für Stahl-Stehfalzdächer mit einer Materialstärke > 0,7mm	18-20 Nm
ClickFit EVO MLPE Klemme schwer	8-12 Nm
ClickFit EVO 60 Endklemme Schwarz	16,5 Nm
ClickFit EVO 60 Mittelklemme Schwarz	16,5 Nm

4 Reinigen Sie die Dachfalze



5 Legen Sie die Positionen der Solarmodule auf dem Dach fest

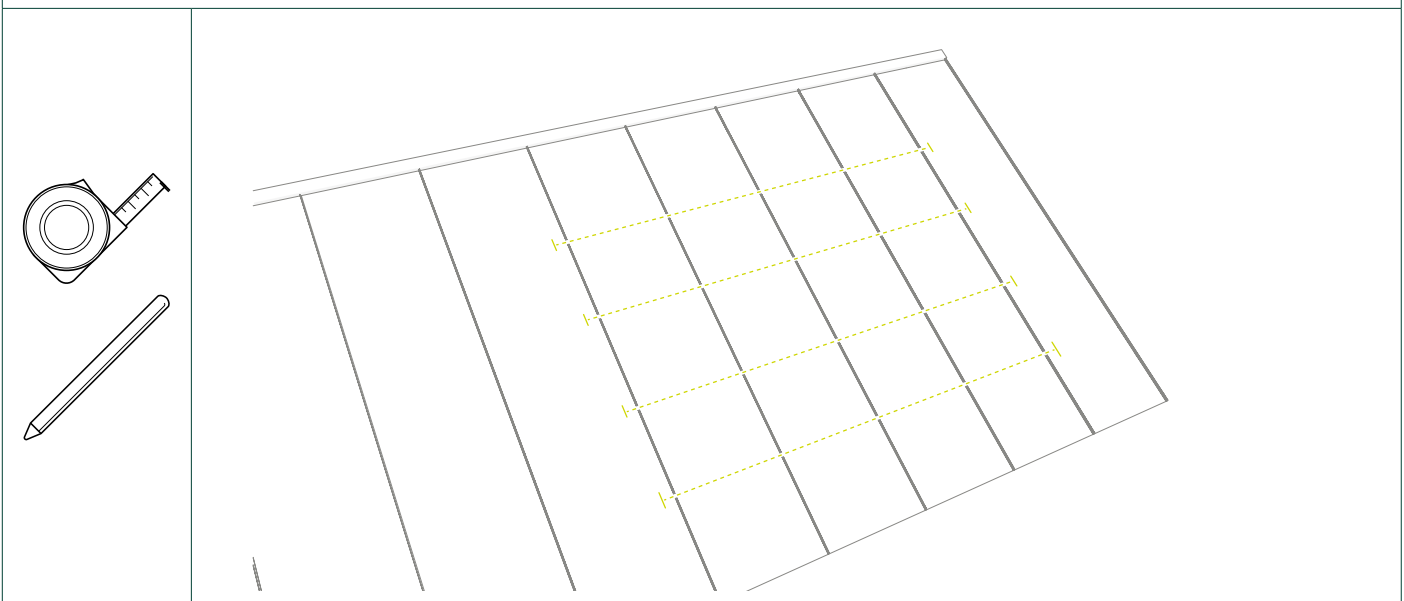
- !** Beachten Sie die (lokalen) Brandschutzbestimmungen für Photovoltaikanlagen. Zur Eindämmung der Brandausbreitungsgefahr müssen die Brandabschnitte des Objekts berücksichtigt werden. PV-Anlagen dürfen nicht über Brandmauern montiert werden, zu denen ein Mindestabstand von 30 cm eingehalten werden muss. Ebenso ist es ratsam, zu Dachfenstern, Oberlichtern oder Lichtkuppeln, Ecken und potenziellen Brandgefahren ausreichend Platz zu lassen.
- !** Entwickeln Sie einen Projektplan mit dem Enstall-Kalkulator und halten Sie sich an dessen Richtlinien. Greifen Sie auf den Kalkulator zu Rechner.eu.enstall.com.
- !** Der Abstand von der Kante der Solarmodule zum First und zur Dachrinne muss mindestens 30 cm betragen.
- !** Der Abstand von den Solarmodulen zur Seite des Daches muss mindestens 30 cm betragen.
- i** Berücksichtigen Sie Sonneneinstrahlung und Schatten während des ganzen Jahres. Verwenden Sie bei Bedarf einen Leistungsoptimierer oder einen Mikro-Wechselrichter, um das Beste aus Ihrer Anlage herauszuholen.



6 Zeichnen Sie die Linien und Endpunkte für die Montageschienen ein

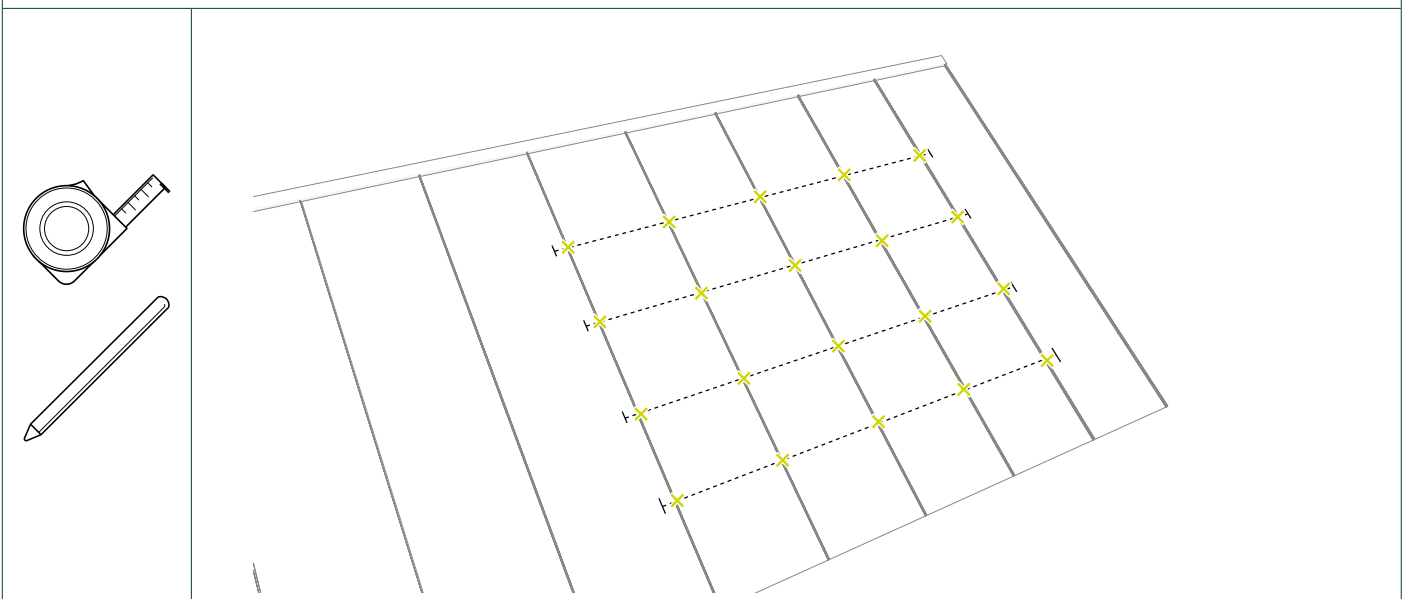
- i** Sehen Sie in den Projektplan, um die Position der Montageschienen für Ihre Module zu bestimmen.
- i** Bei Bedarf kann der Schienenabstand bis zur vorherigen oder nächsten Dachziegelreihe, First oder Naht um bis zu 400 mm über den empfohlenen Abstand hinaus verlängert werden. Enstall empfiehlt, stets die Schienen- und Klemmspezifikationen des Modulherstellers zu beachten.
- i** Bei Schrägdächern empfehlen wir eine horizontale Montage. Diese ist länger haltbar und führt oft zu einem schöneren Ergebnis.
- i** Schienenlängen finden Sie im Projektplan.

Für die Montage im Querformat sollten die Montageschienen etwa auf $\frac{1}{4}$ der kurzen Seiten des Panels platziert werden.
Für die Montage im Hochformat sollten die Montageschienen etwa auf $\frac{1}{4}$ der Längsseiten des Panels platziert werden.



7 Zeichnen Sie die Position der Falzklemmen ein

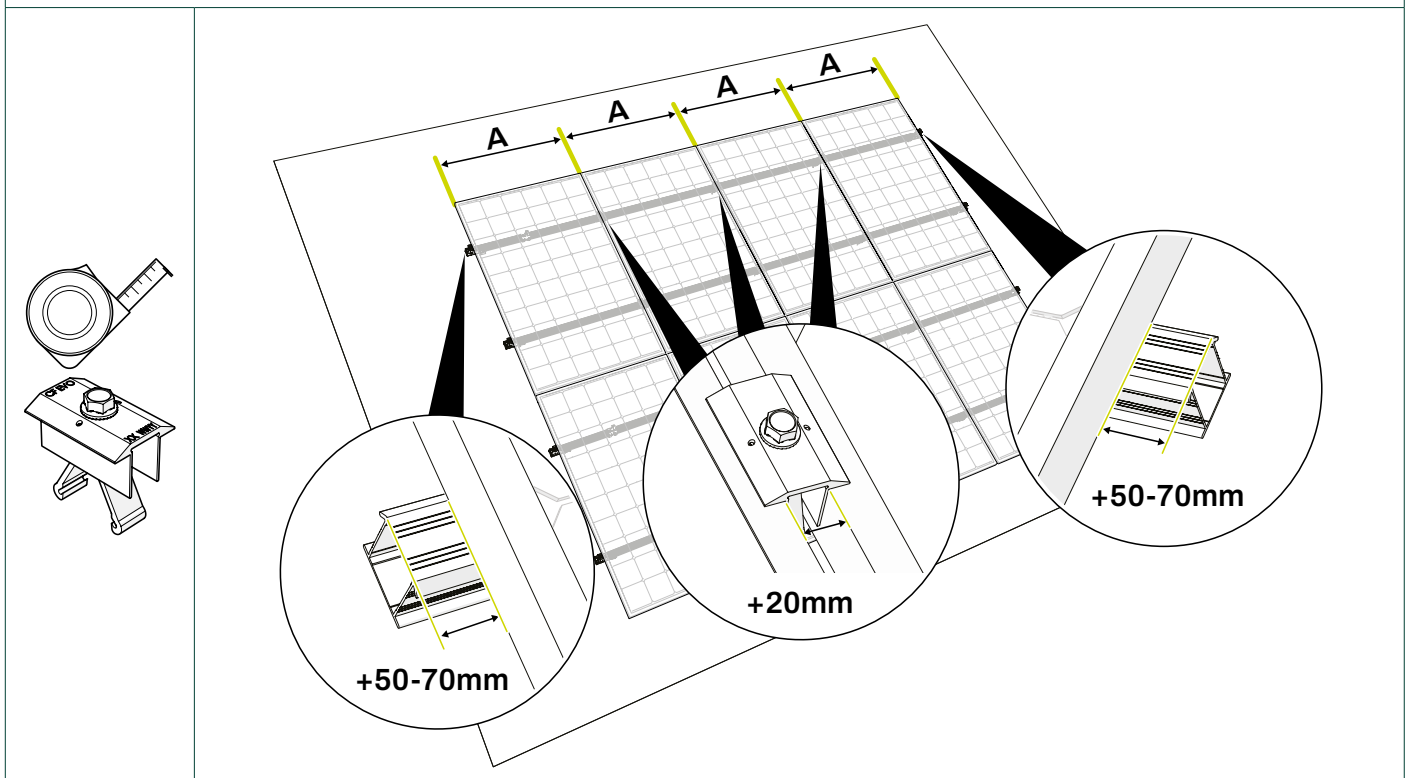
- !** Wenn Sie die Position der Stehfalzklemmen sehen können, montieren Sie die Falzklemmen in einem Abstand von mindestens 50mm.
- i** Sehen Sie in den Projektplan, um die Position der Falzklemmen für Ihr Projekt zu bestimmen.



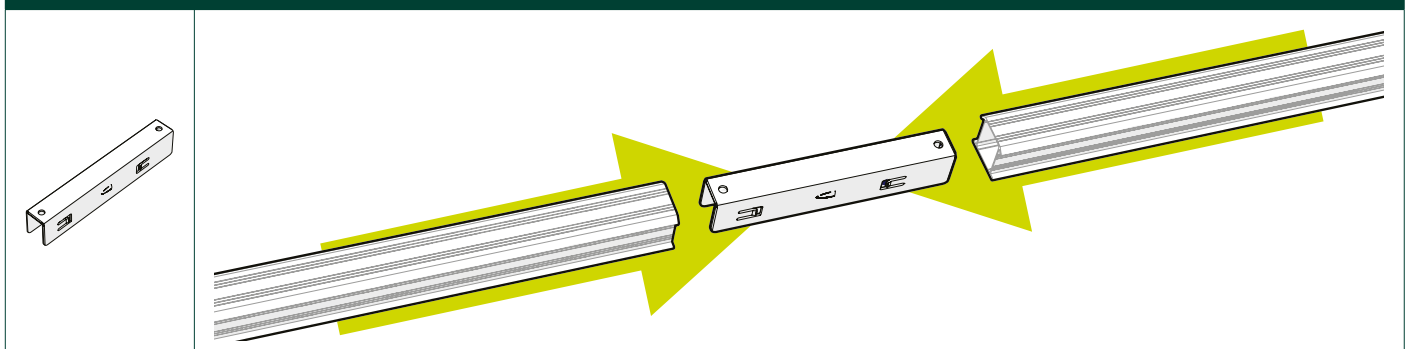
2. Montageschienen vorbereiten und zuschneiden

- 1 Konsultieren Sie den Projektplan für die Gesamtanordnung der Solarpanel-Segmente.
- 2 Berechnen Sie die gesamte Länge des Solarmodul-Layouts und berücksichtigen Sie dabei Lücken und/oder Abstände.
- 3 Berechnen Sie die notwendigen Montageschienenverlängerungen und -anpassungen.

i Messen Sie die Solarmodule und addieren Sie 12 mm zwischen den einzelnen Solarmodulen für die universelle Modulklemme (20 mm für die ClickFit EVO 60-mm-Klemme). Fügen Sie auf jeder Seite 20–35 mm für die Montage der Endklemme und Endkappe hinzu (50–70 mm für die ClickFit EVO 60 mm-Klemme).



- 4 Verwenden Sie bei Bedarf Kupplungen zur Verbindung der Montageschienen

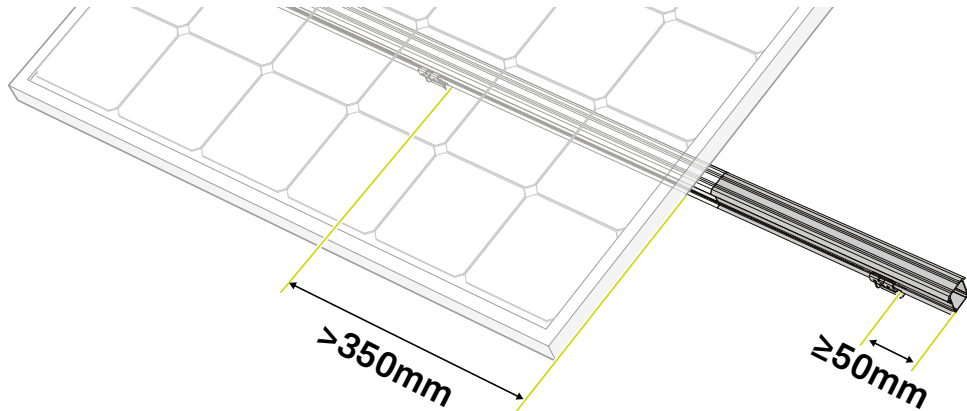
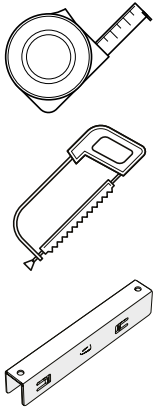


5 Wenn der Überstand größer als 250 mm ist: Montageschiene bis zum nächsten Flansch verlängern.

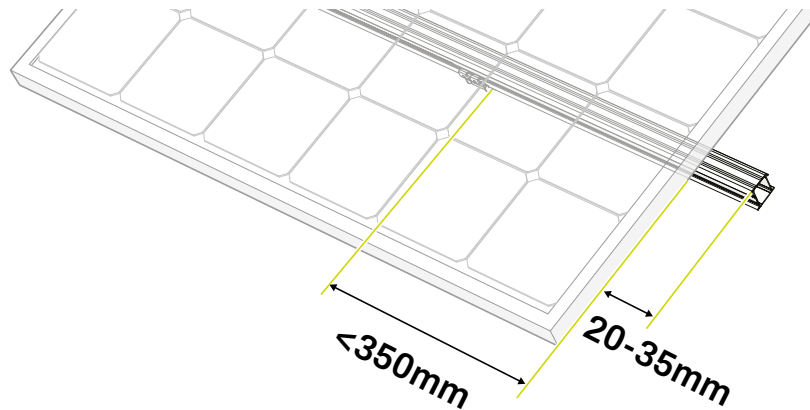
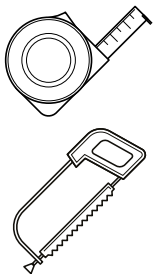
6 Schneiden Sie die Montageschienen zu.

a. Wenn der berechnete Überstand des Solarpanels beträgt **mehr** als 250 mm über die markierte Position der letzten Falzklemme hinausgeht, markieren Sie die Position einer zusätzlichen Falzklemme an der nächstgelegenen Falz. Verlängern Sie die Montageschiene um 50 mm über die zusätzliche Falzklemme hinaus.

i Durch die zusätzlichen 50 mm Verlängerung wird die fachgerechte Befestigung einer Endkappe (Art.-Nr. 1008066(-B)) an den Montageschienen ermöglicht.

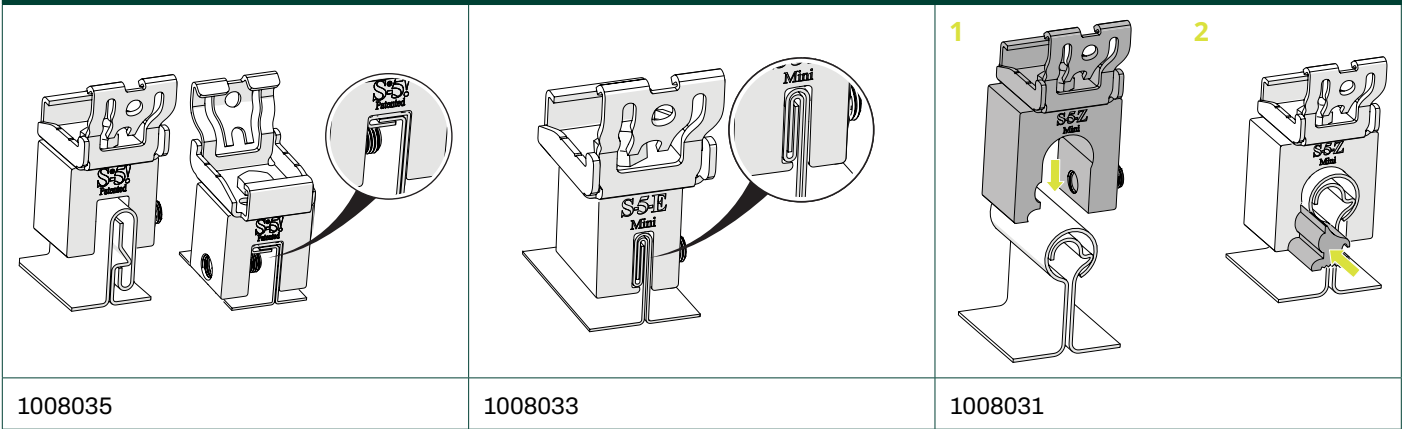


b. Wenn der berechnete Überstand weniger als 350 mm über die markierte Position der letzten Nahtklemme hinausgeht, halten Sie einen Schienenlängenüberstand von 20–35 mm für die Montage der Endkappe (Art.-Nr.) (>40 mm für die ClickFit EVO 60 mm Klemme).

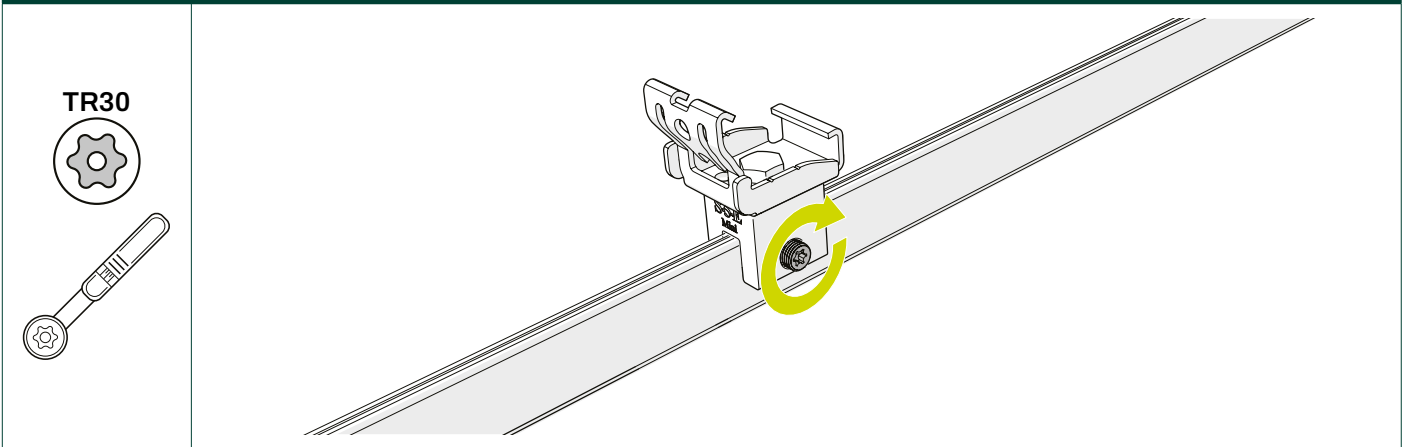


3. Befestigen der Falzklemmen

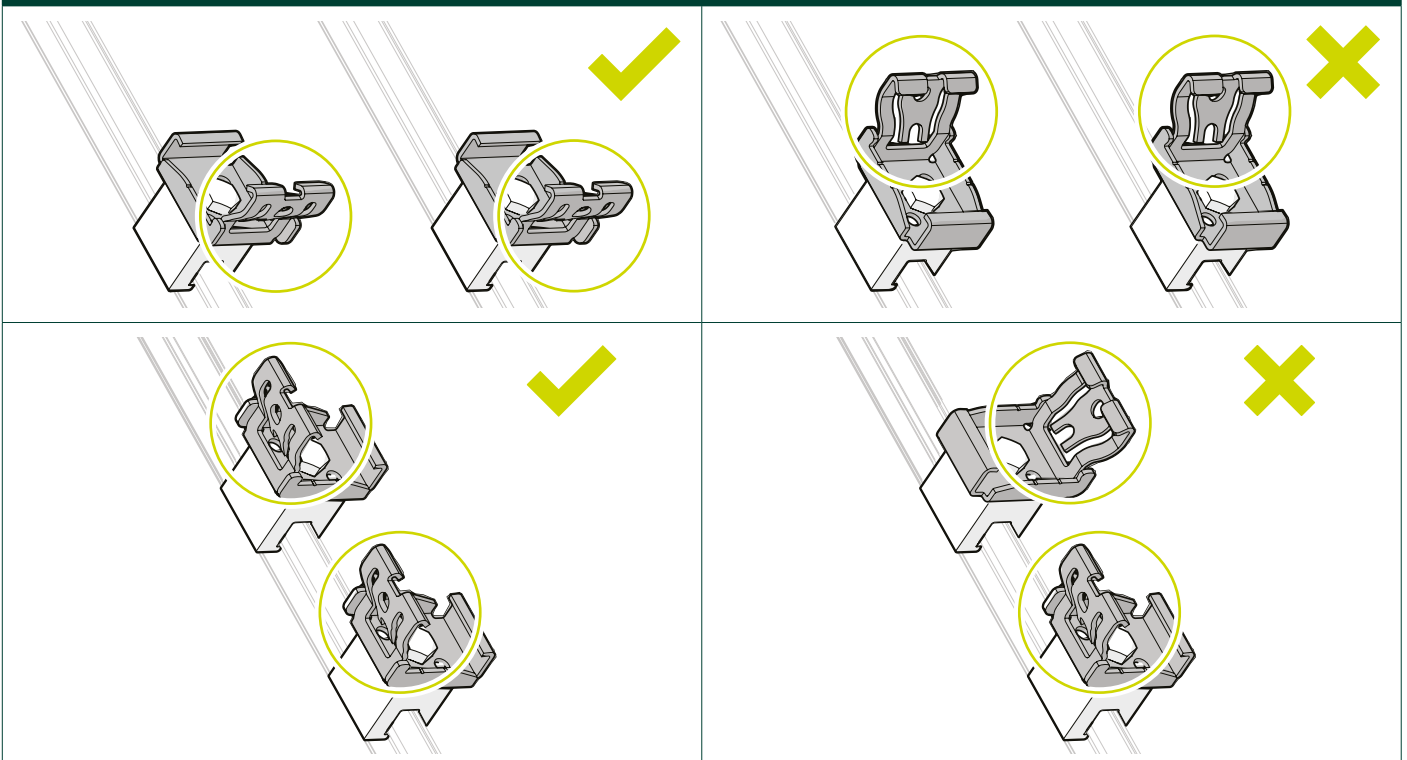
1 Platzieren Sie die Klemme auf dem Falz



2 Ziehen Sie die Schraube fest

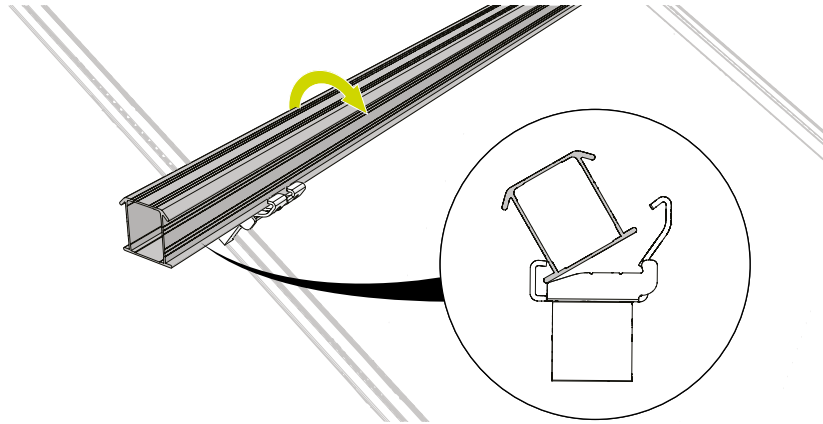


3 Drehen Sie die Klickverbindung in die richtige Ausrichtung

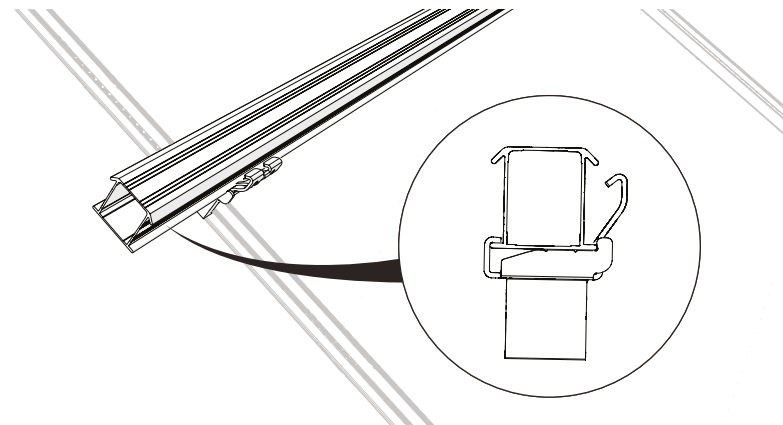


4. Anbringen der Montageschienen

- 1 Setzen Sie die Montageschiene in die Klickverbindung ein und richten Sie sie aus

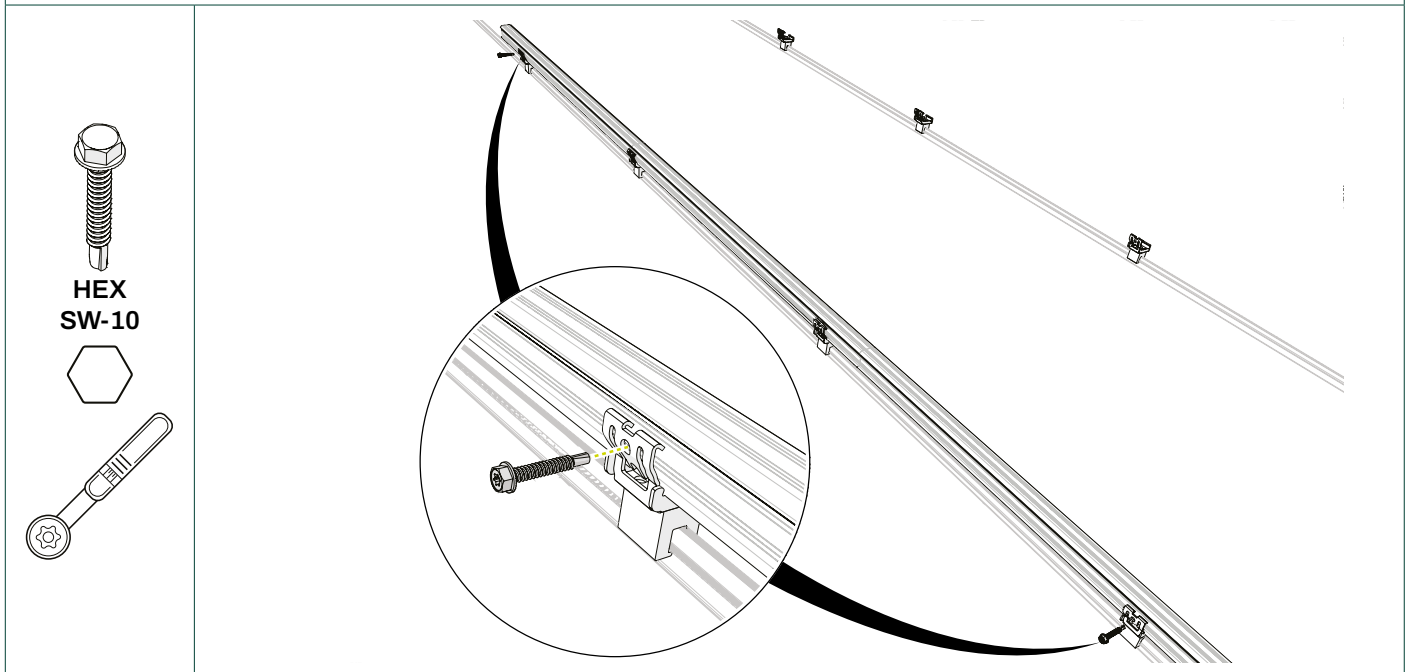


- 2 Klicken Sie die Montageschienen ein



3 Bei vertikaler Montage: Befestigen Sie die Montageschienen an den Klickverbindungen

- i** Sichern Sie zunächst die untere Klickverbindung mit einer gewindefurchenden Schraube. Überspringen Sie zwei Klickverbindungen und schrauben Sie dann die vierte Klickverbindung fest. Wiederholen Sie den Vorgang bis zur obersten Klickverbindung.

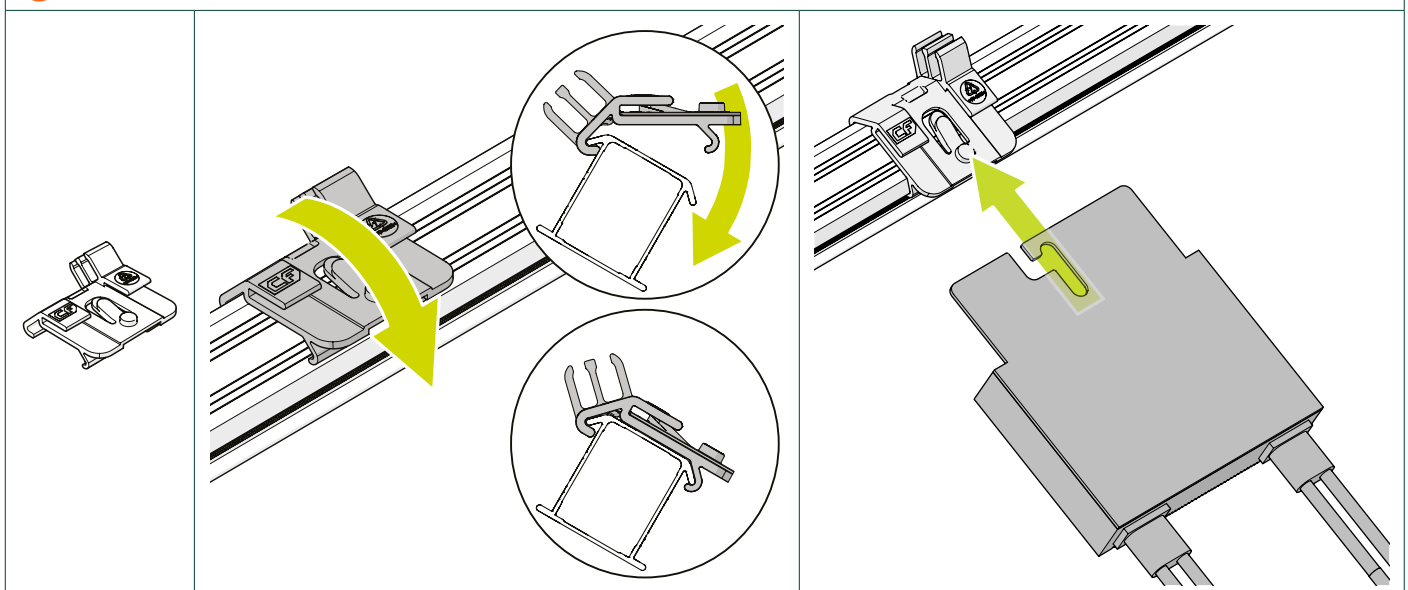


5. Optional: Anbringen der MLPE-Clips

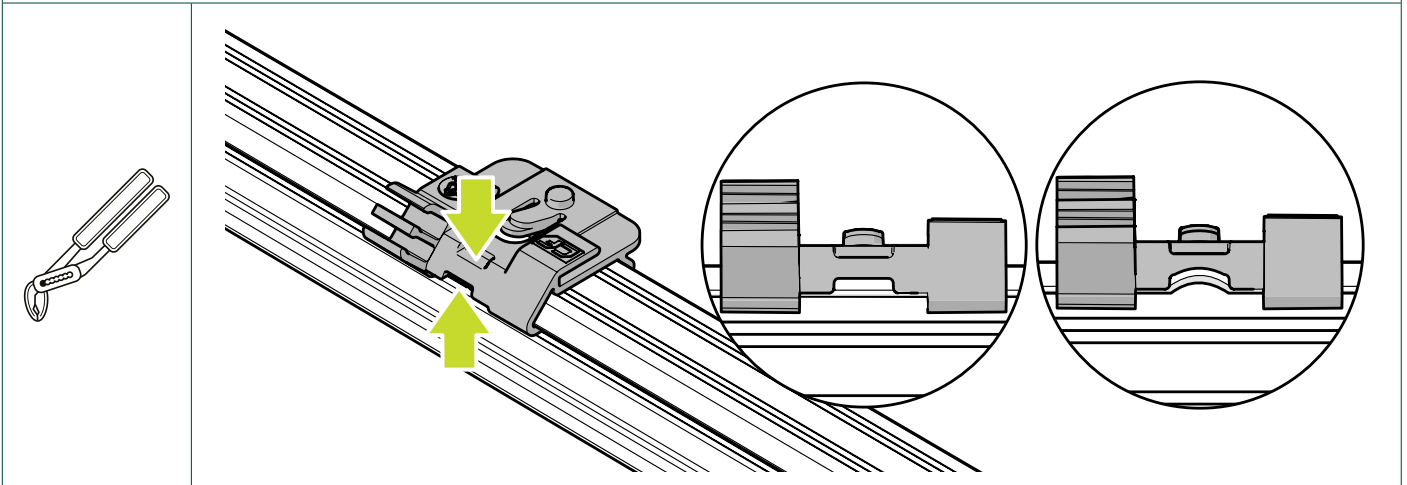
CLICKFIT EVO MLPE KLEMME LEICHT

- 1 Klicken Sie den leichten MLPE-Clip auf die Schiene
- 2 Klicken Sie den Optimierer auf dem Light Weight MLPE-Clip

- i** Verwenden Sie einen MLPE-Clip pro Solarpanel.



- i** Bei vertikaler Schienenausrichtung müssen Sie den MLPE-Clip befestigen, indem Sie die Kante der Montagesschiene mit einer verstellbaren Zange biegen.

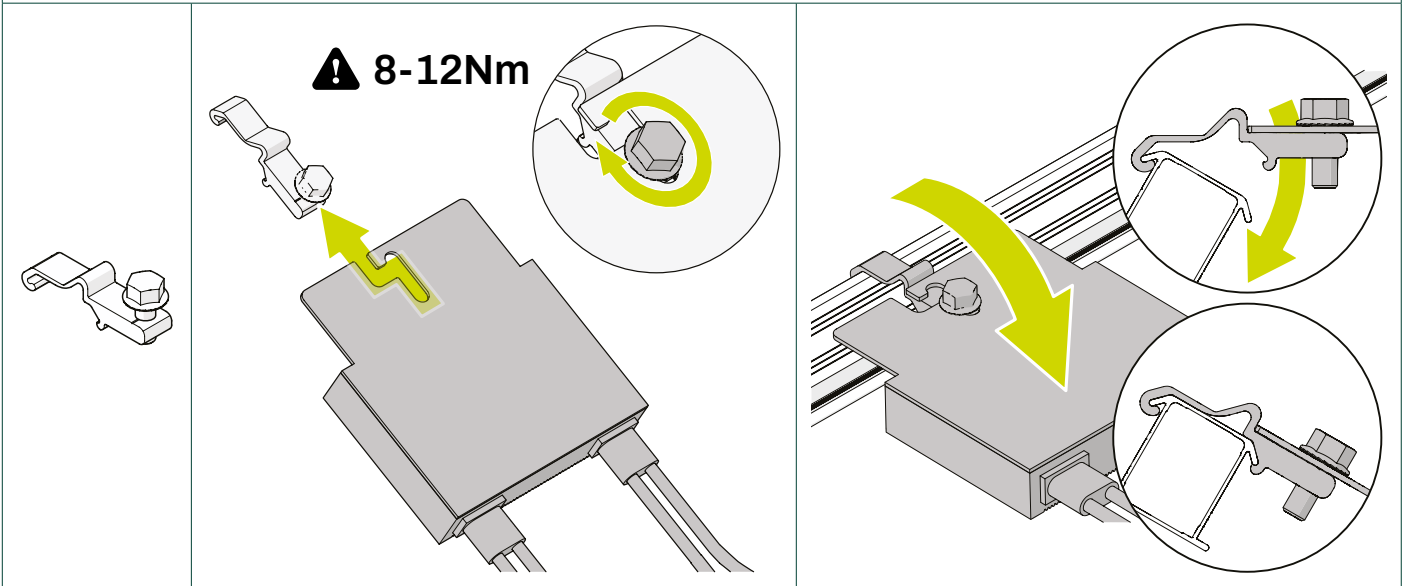


CLICKFIT EVO MLPE KLEMME SCHWER

- 1 Befestigen Sie den Optimierer am schweren MLPE-Clip
- 2 Klicken Sie den schweren MLPE-Clip auf die Schiene

- i** Für größere Optimierer (ausgestattet mit 2 Steckplätzen) ist es unbedingt erforderlich, zwei schwere MLPE-Clips zu verwenden.

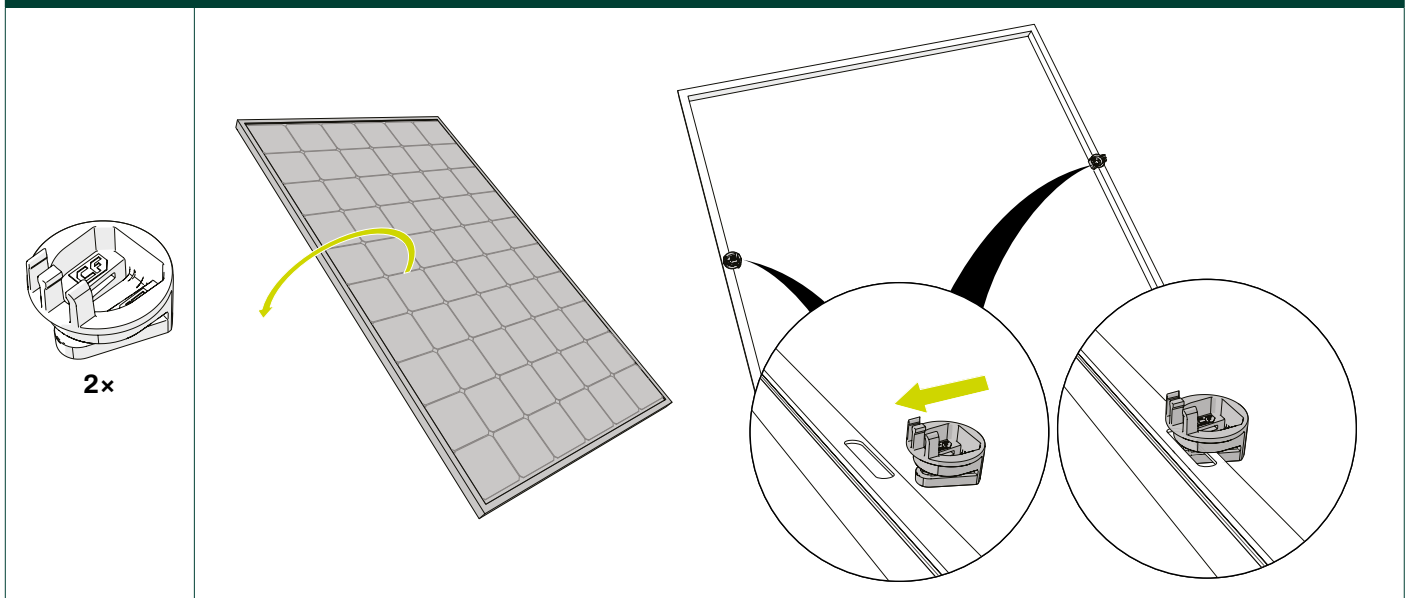
- i** Bei vertikaler Schienenausrichtung müssen Sie die Kabelclip durch Biegen der Kante der Montagesschiene mit einer verstellbaren Zange befestigen.



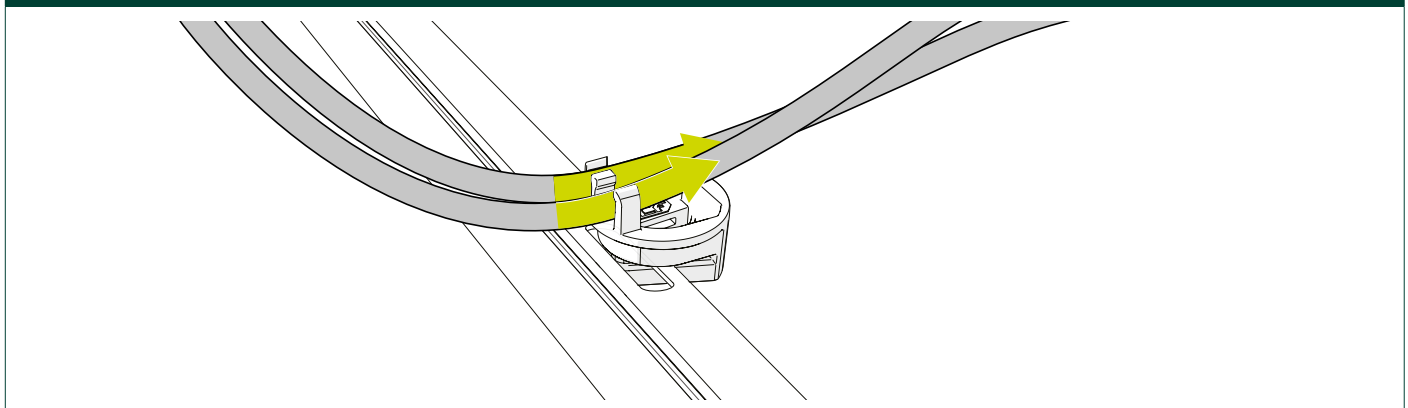
6. Montage von Solarpanels mit 60mm Panelklemmen

MONTAGE DES ERSTEN MODULS

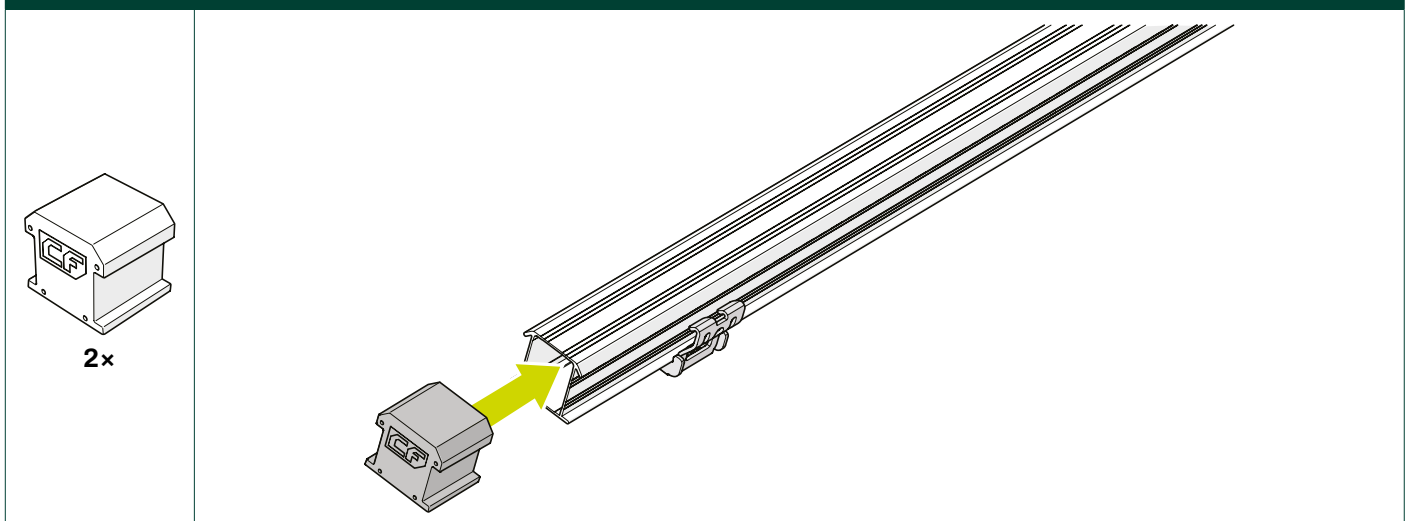
1 Optional: Klicken Sie das Montagehilfe auf das Modul.



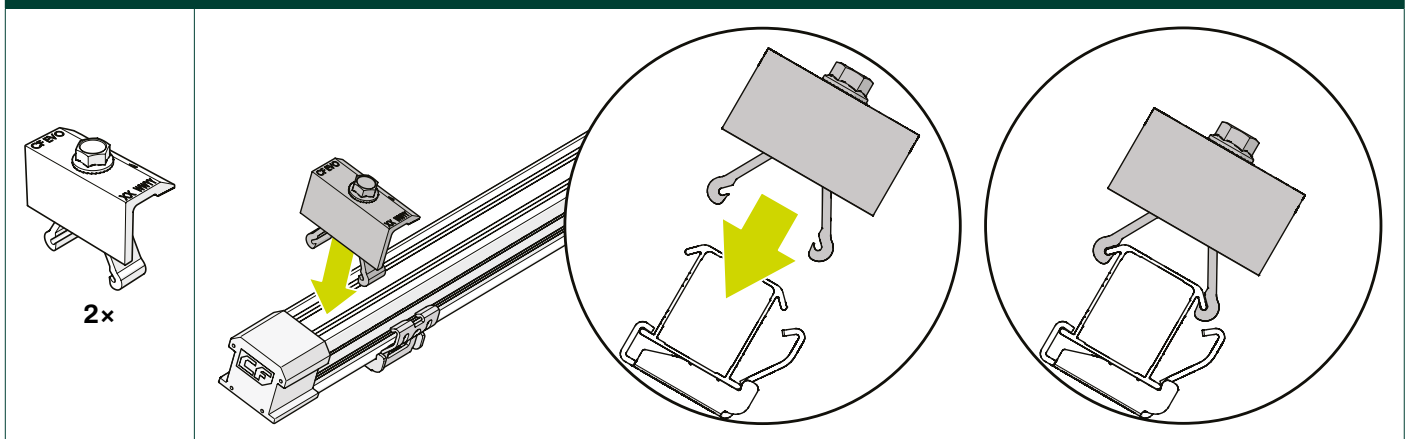
2 Optional: Klicken Sie die Kabel des Moduls fest in die Kabelclip.



3 Schieben Sie die Endkappen auf die Schienen.



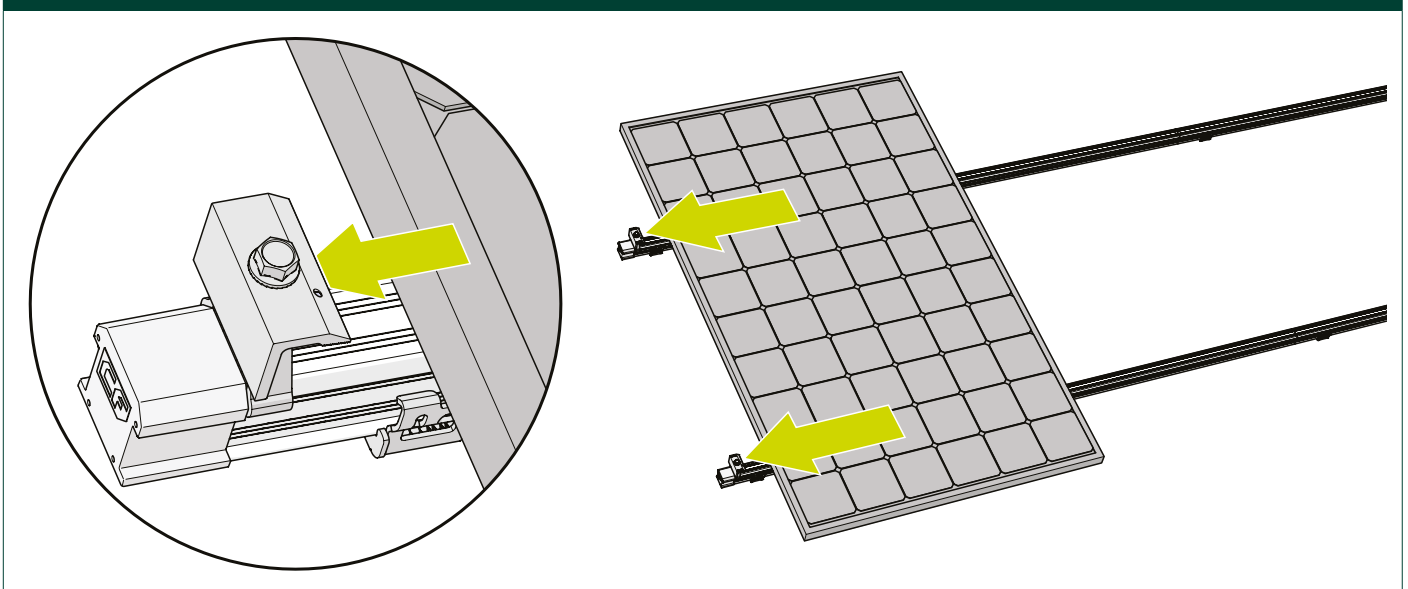
4 Klicken Sie die ClickFit EVO 60 Endklemmen auf den Schienen.



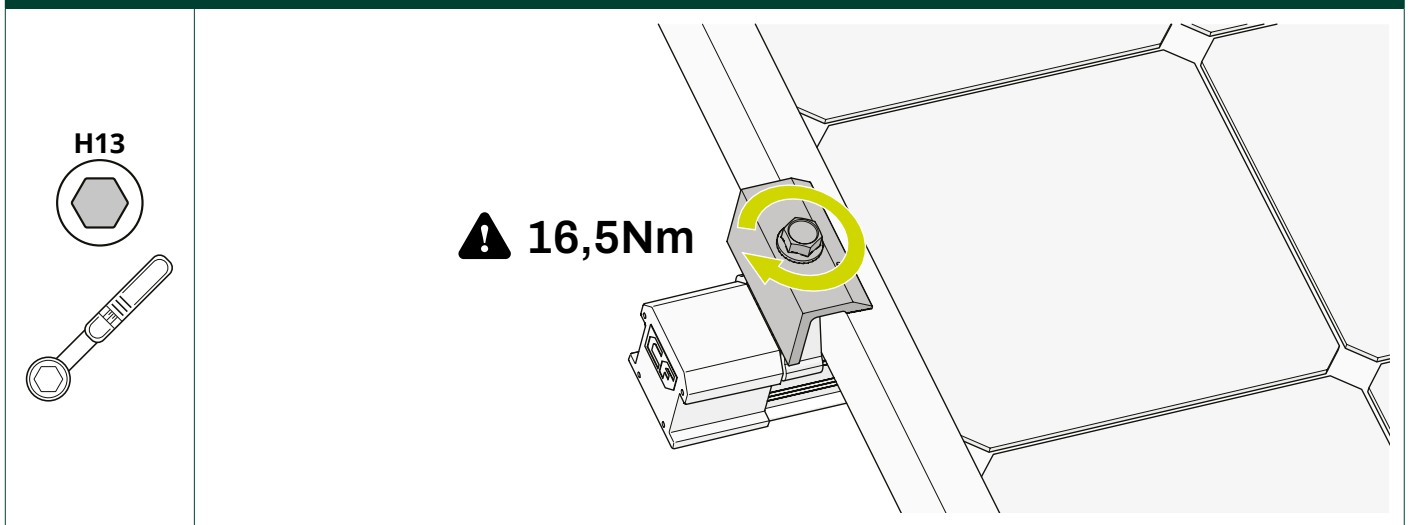
5 Optional: Führen Sie die Kabel des Solarpanels durch die Klickverbindungen.



6 Legen Sie das Modul auf die Schienen und schieben Sie es Richtung Klemmen.



7 Befestigen Sie die Schraube der Endklemmen, um das Paneel zu sichern. Drehmoment von 16,5 Nm aufbringen.

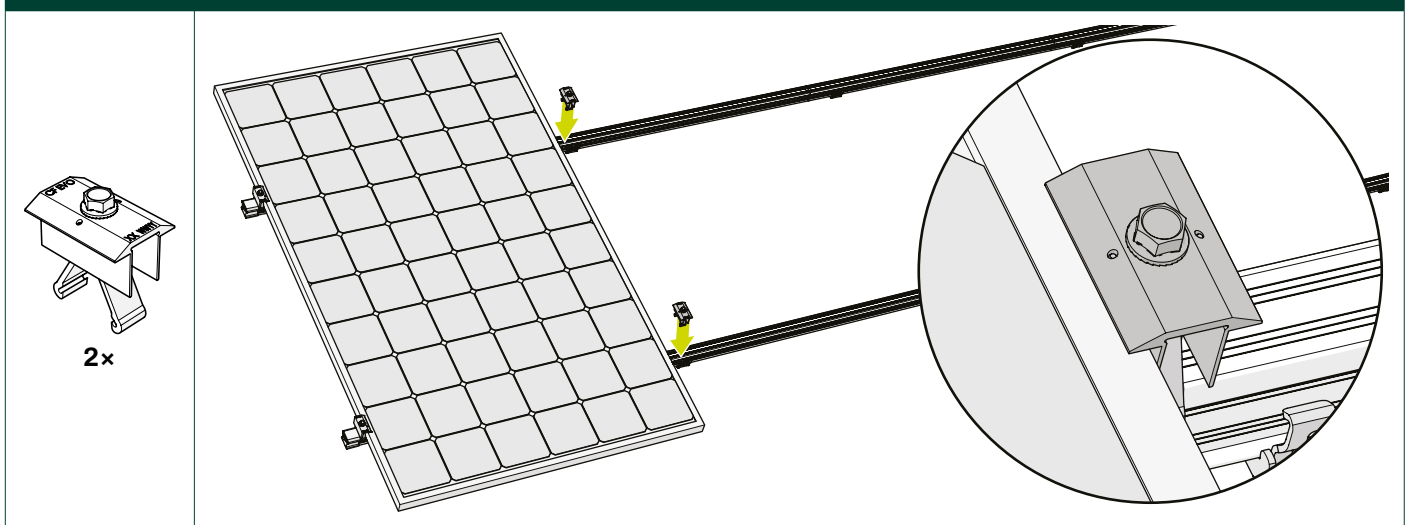


MONTAGE DER NÄCHSTEN MODULE

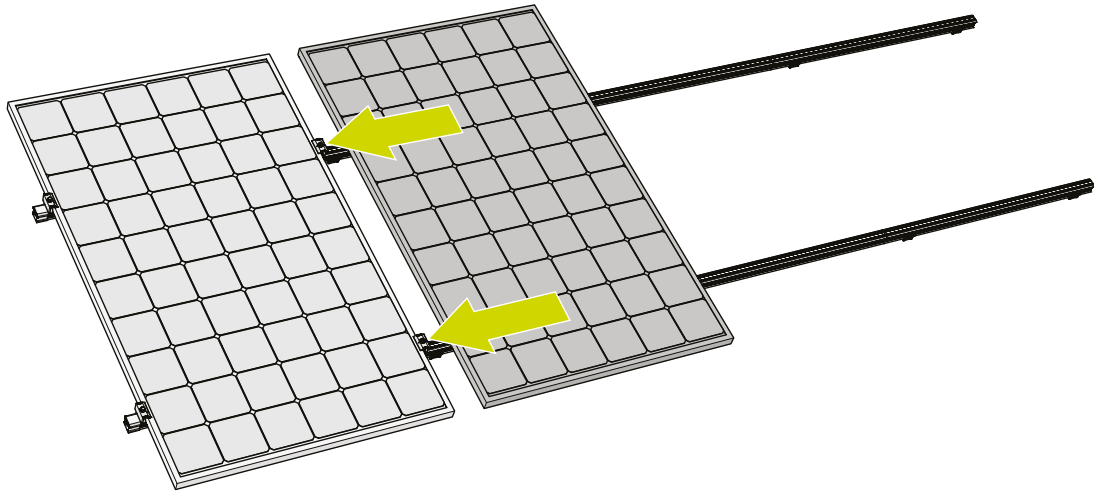


Optional: Wiederholen Sie die Schritte 6.1. und 6.2.: "Klicken Sie das Montagehilfe auf das Modul" und "Klicken Sie die Kabel des Moduls fest in die Kabelclip".

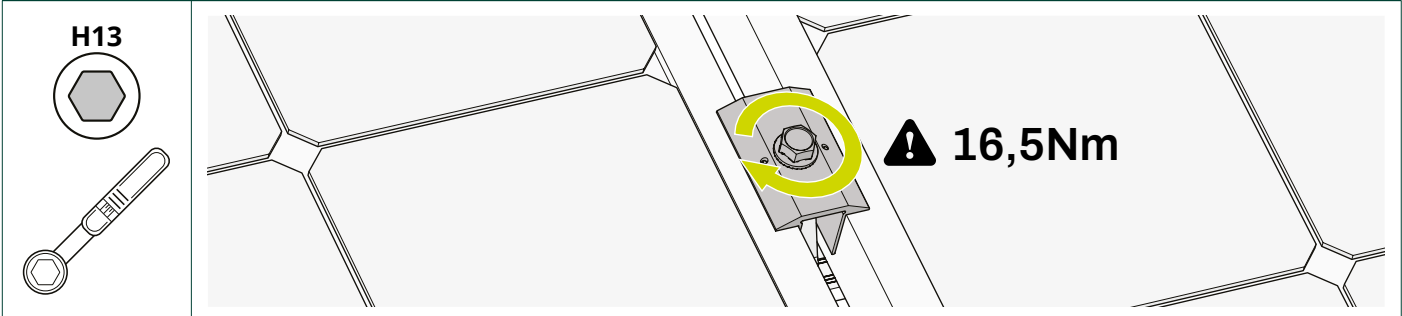
8 Klicken Sie die 60-mm-Mittelklemmen auf den Schienen.



9 Legen Sie das nächste Modul auf die Schienen und schieben Sie es Richtung Klemmen.



10 Befestigen Sie die Schraube der Endklemmen, um das Paneel zu sichern. Drehmoment von 16,5 Nm aufbringen.



Wiederholen Sie die Schritte in diesem Kapitel für alle Paneele der Reihe.

MONTAGE DES LETZTEN MODULS



Optional: Wiederholen Sie die Schritte 6.1. und 6.2.: "Klicken Sie das Montagehilfe auf das Modul" und "Klicken Sie die Kabel des Moduls fest in die Kabelclip".

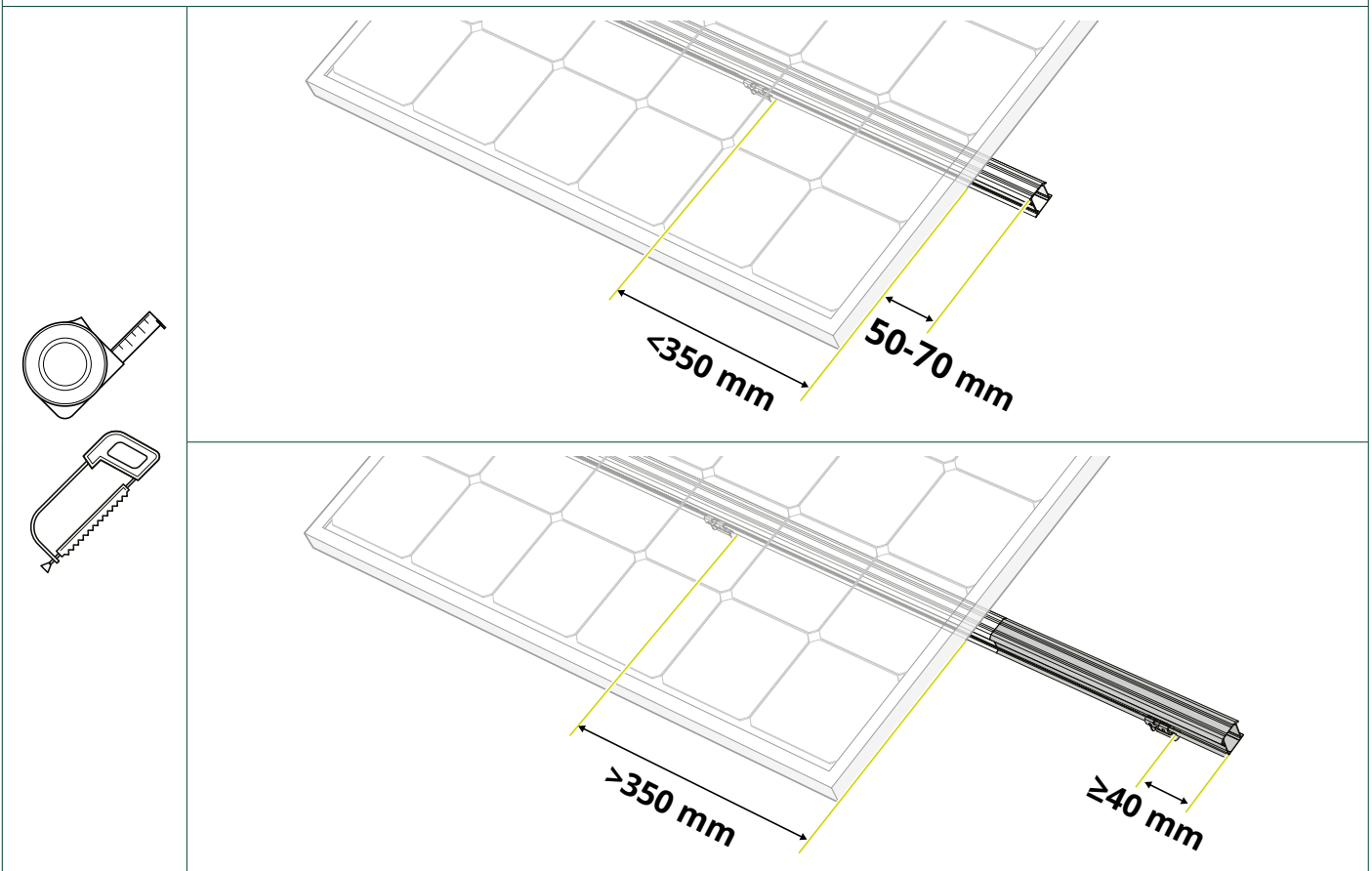


Wiederholen Sie die Schritte 6.8. und 6.9.: "Klicken Sie die 60-mm-Mittelklemmen auf den Schienen." und "Legen Sie das nächste Modul auf die Schienen und schieben Sie es Richtung Klemmen.".

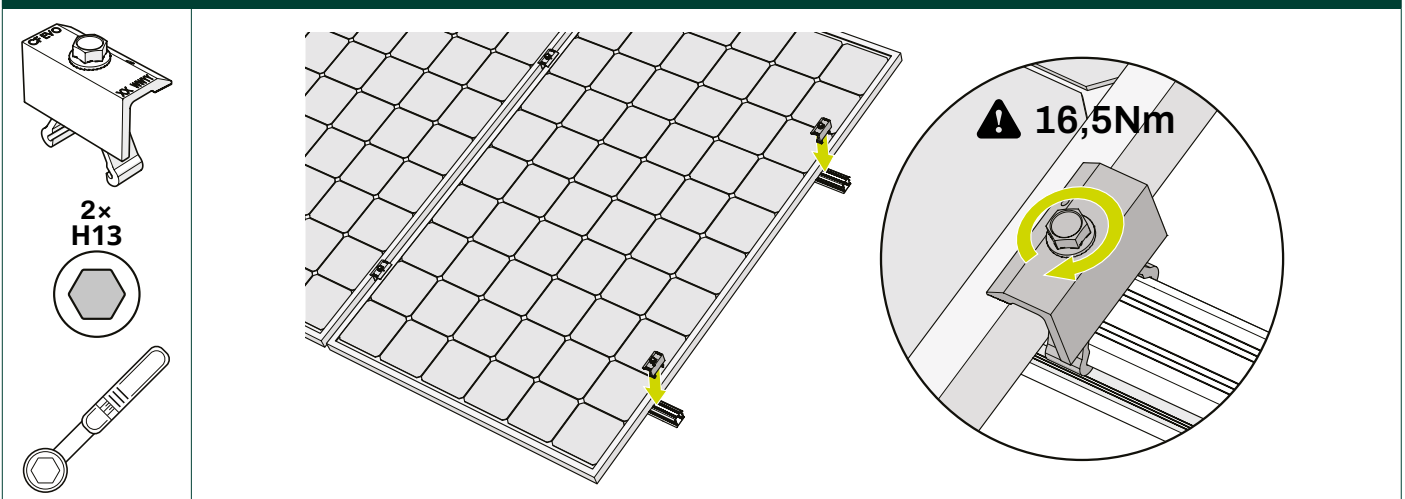
11 Optional: Schneiden Sie die Montageschienen zu

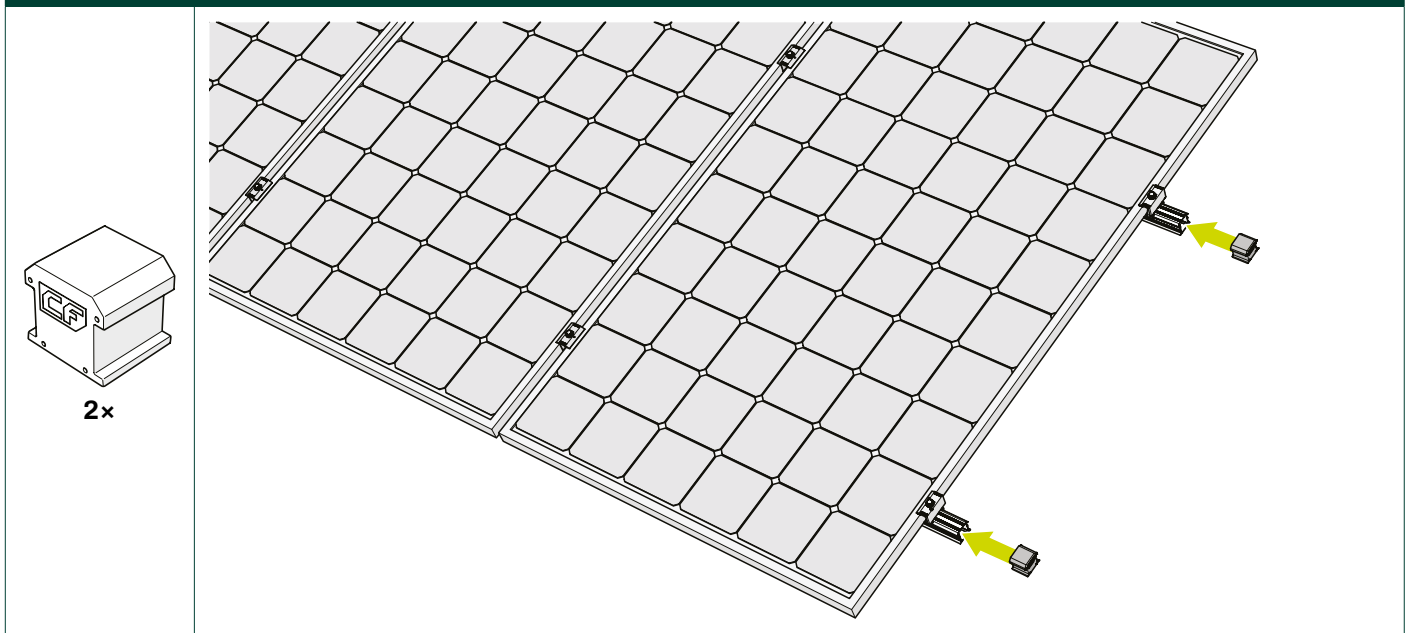
- Wenn der Überstand **weniger** als 350 mm über der letzten Nahtklemme liegt, halten Sie einen Schienenüberstand von 50 - 70 mm für die Montage der Endkappe (Art.-Nr. 1008066(-B)).
- Wenn der Überhang **mehr** als 350 mm über der letzten Nahtklemme liegt, installieren Sie eine zusätzliche Nahtklemme. Die Montageschiene bis mindestens 50 mm über die zusätzliche Nahtklemme hinaus ausfahren und die Montageschiene daran befestigen.

Diese zusätzlichen 50 mm reichen aus, um eine Endkappe (Artikel-Nr. 1008066(-B)) an den Montageschienen zu befestigen.

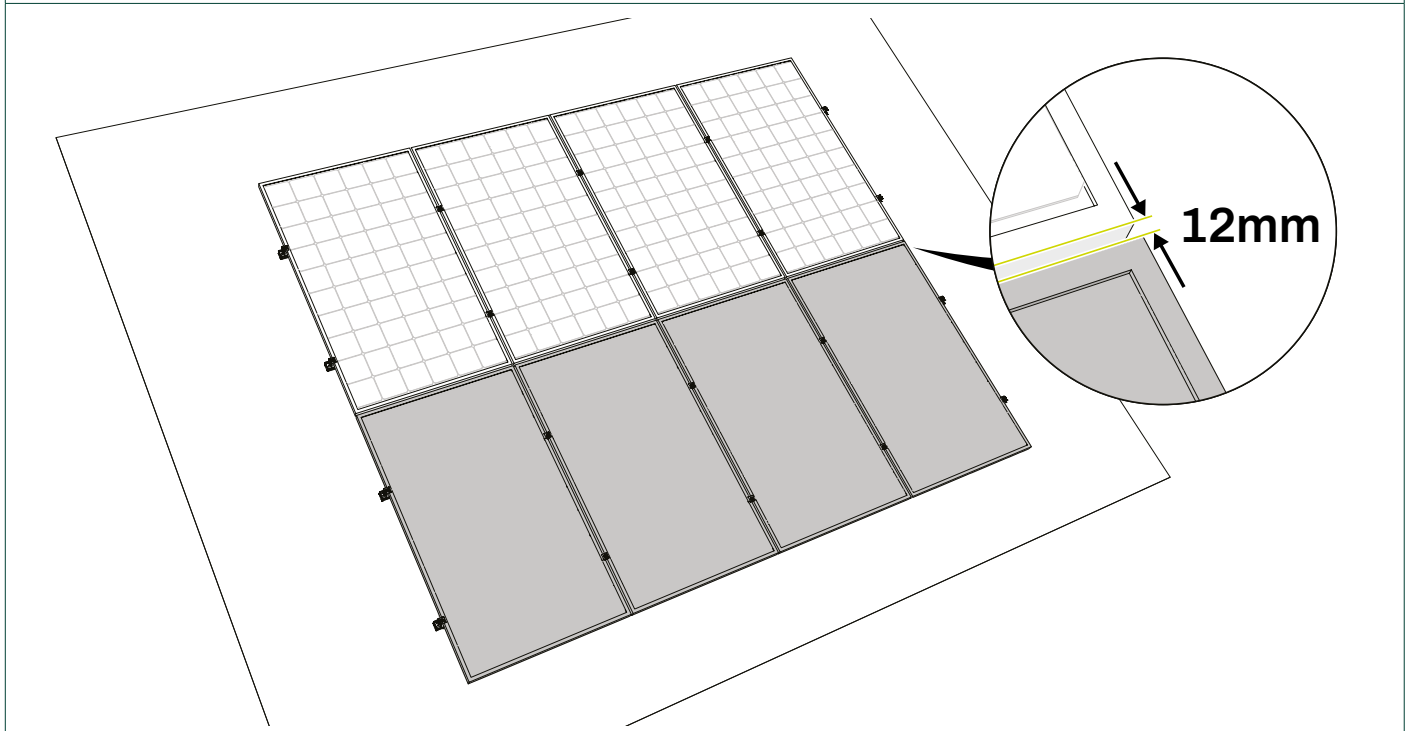


- 1 Klicken Sie die ClickFit EVO 60 Endklemmen auf den Schienen.
- 2 Befestigen Sie die Schraube der Endklemmen, um das Paneel zu sichern. Drehmoment von 16,5 Nm aufbringen.



3 Schieben Sie die Endkappen auf die Schienen.**7. Montage mehrerer Reihen****1** Montieren Sie jede Reihe an die vorherige Reihe

- i** Halten Sie bei horizontalen Schienen immer einen Abstand von mindestens 12 mm zwischen jeder Paneelreihe bzw. bei vertikalen Schienen zwischen jeder Paneelsäule ein.
- i** Befolgen Sie immer den Projektplan aus dem Kalkulator.



DEMONTAGE UND RECYCLING

ALLGEMEINE HINWEISE

Halten Sie sich bei der Demontage und Entsorgung des Montagesystems stets an die örtlichen Gesetze und Vorschriften!