

## Montage Thin Film panelen in een enkelvoudige portrait opstelling

### Afwijkend materiaal

- FlatFix Fusion opzetstuk
- FlatFix Fusion winddeflector links TFP (zwart)
- FlatFix Fusion winddeflector rechts TFP (zwart)
- FlatFix Fusion winddeflector achter TFP 800 of 1000 (zwart)
- FlatFix Fusion ballasthouder TFP 800 of 1000
- FlatFix Fusion basisprofiel 1162mm

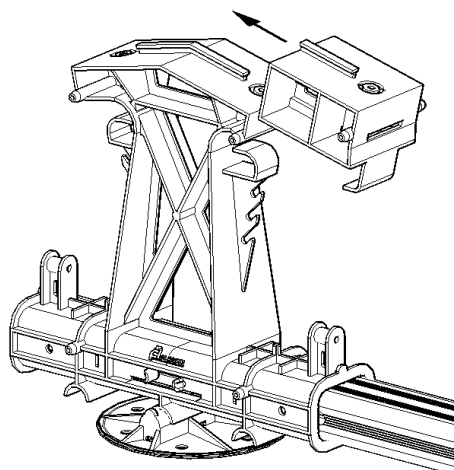
### Algemene opmerkingen

- Voor de montage van Thin Film panelen in een enkelvoudige portrait opstelling kunt u de normale handleiding gebruiken. Er zijn slechts een paar extra handelingen en aanpassingen nodig. Deze worden in dit document toegelicht.
- Thin Film panelen kunnen alleen in een enkelvoudige opstelling portrait geplaatst worden. Een duale opstelling is niet mogelijk.
- Voor dit systeem zijn de winddeflector achter en de ballasthouder ook aangepast. Dit heeft echter geen gevolgen voor de manier van monteren.
- TFP 800 is geschikt voor geframede panelen met een formaat tussen de 1185-1285 x 740-857mm
- TFP 1000 is geschikt voor geframede panelen met een formaat tussen de 1185-1285 x 921-1037mm

### Stap 1. Assemblage segmenten

Assembleer het FlatFix Fusion montagesysteem volgens de algemene handleiding. Gebruik bij stap 1 van 6.2 uit de handleiding het basisprofiel van 1162mm i.p.v. 940mm. Voer vervolgens stap 2 en stap 3 uit om het systeem in te richten voor de plaatsing van het Thin Film paneel in portrait positie.

### Stap 2. Plaatsen FlatFix Fusion opzetstuk



Schuif het FlatFix Fusion opzetstuk op het hoge basiselement totdat deze vastklikt.

**Stap 3. Plaatsen winddeflector links en rechts** Plaats de aangepaste winddeflector links en rechts volgens punt 6.11 van de algemene handleiding. Zorg ervoor dat de alle lipjes van de sunlocks aangrijpen op het basis element en het opzetstuk.