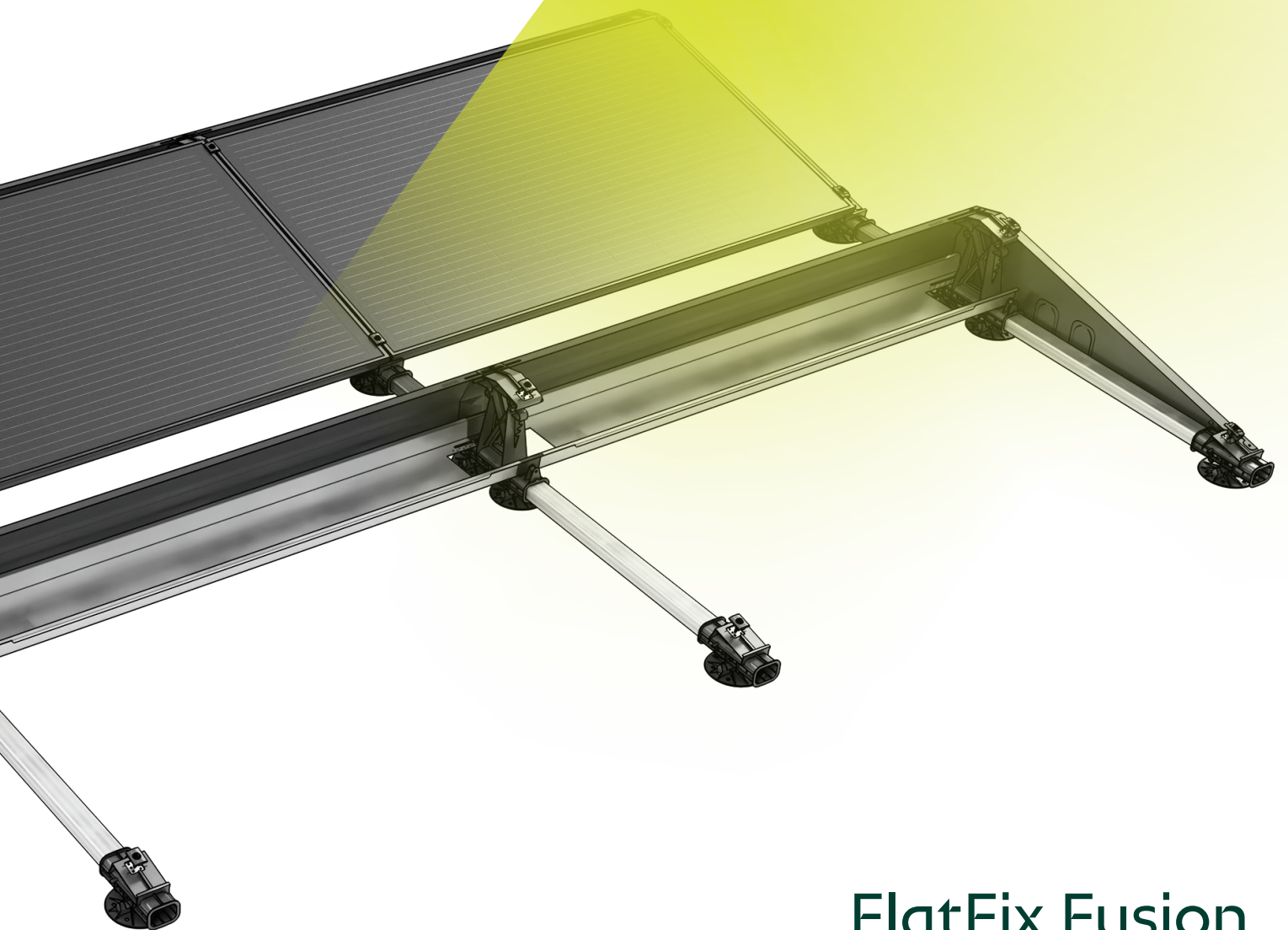


ENSTALL

ESDEC

Bruksanvisning FlatFix Fusion single



FlatFix Fusion

INNEHÅLL

	sida
1. Inledning	1
2. Generella installationskrav	1
3. Produktbeskrivning	3
4. Översikt av delar	3
4.1 Utvidgad vy	3
4.2 Förteckning över delar	4
5. Förberedelser för installation	5
5.1 Kontrollera om du har alla nödvändiga verktyg och tillbehör	5
5.2 Fastställning och mätning av solpanelernas position	6
5.3 Rengöring av taket	6
6. Installation	7
6.1 Montera takstöd på baser	7
6.2 Montera ytterligare takstöd (valfritt)	7
6.3 Montera Fusion Friktions Matta (valfritt)	7
6.4 Ekvipotentiaibindning och montering av basprofil på baser (valfritt)	8
6.5 Koppla FlatFix Fusion-segment	9
6.6 Positionera FlatFix Fusion-segment	10
6.7 Montera ballastbehållare	10
6.8 Installera 1:a solpanelen	12
6.9 Ekvipotentiaibindning och installation av fler solpaneler	13
6.10 Montera MLPE-enheter och kablar	14
6.11 Ekvipotentiaibindning av flera rader (valfritt, se även avsnitt 7.3)	15
6.12 Ekvipotentiaibindning av ballastbehållare (valfritt)	16
6.13 Placering av ballast	17
6.14 Montering och ekvipotentiaibindning av bakre vindskydd	18
6.15 Ekvipotentiaibindning av beröringsbara metalldelar (valfritt)	20
6.16 Montering av vindskydd vänster/höger	21
7. Bilaga	22
7.1 Dimensionella varianter	22
7.2 Installering av kabelutgångsguider, kablar och vindskydd	25
7.3 Schematisk representation av jordning, ekvipotentiaibindning och åskskydd	27
7.4 Ballastkonfigurationer	30

DENNA INSTALLATIONS MANUAL MÅSTE FÖRVARAS PÅ ETT SÄKERT STÄLLE FÖR FRAMTIDA ANVÄNDNING!
Gällande garantins varaktighet och villkor rekommenderar vi att du kontaktar leverantören.

Vi hänvisar till våra allmänna villkor för försäljning och leverans som finns på webbplatsen eu.enstall.com.

Tillverkaren fransäger sig allt ansvar för material- eller personskador till följd av underlåtenhet att noga följa denna installationsmanual eller underlåtenhet att iaktta normala försiktighetsåtgärder vid transport, montering och användning av FlatFix Fusion montagesystem. På grund av vårt kontinuerliga förbättringsarbete kan produkten skilja sig i vissa detaljer från vad som beskrivs i denna manual. Instruktionerna är därför endast avsedda som en vägledning för installation av den produkt som beskrivs i denna manual. Denna manual har sammanställts med största möjliga omsorg, men tillverkaren kan inte hållas ansvarig för eventuella fel i manualen, eller för eventuella konsekvenser av dessa. Alla rättigheter reserveras och ingen del av denna manual får återges i något format.

1. Inledning

Denna manual beskriver installationen av FlatFix Fusion montagesystem för platta tak (för solpaneler i liggande konfiguration).

Läs manualen noggrant så att du är grundligt insatt i innehållet i manualen. Följ noga instruktionerna i manualen. Utför alltid åtgärderna i korrekt ordning.

Där det refereras till projektplanen refereras det även till Enstall-kalkylatorn, från vilken projektplanen kan genereras.

2. Allmänna villkor för installation

Allmänt

Underlåtenhet att följa instruktionerna i detta dokument och/eller projektplanen kan leda till att alla anspråk gällande garanti och produktansvar upphävs.

Specifikationerna, kommentarerna och rekommendationerna i detta dokument är bindande, och det bör tillses att dessa är kompletta och uppdaterade. Enstall förbehåller sig rätten att ändra i detta dokument utan föregående meddelande.

Taketets stabilitet och skick

Taket måste vara i bra skick och tillräckligt starkt för att bära solpanelernas vikt inklusive extramaterial, ballast, vind och snöbelastningar. Kontrollera takets stabilitet och justera vid behov taket/strukturen. Om du är osäker, kontakta en byggnadsingenjör. Se till att takets maxbelastning inte överskrids, varken på delar av taket eller på taket som helhet.

Isolering/takmaterial

Den kontinuerliga trycklastkapaciteten (punktbelastningen) hos isoleringen och takbeläggningen måste kontrolleras och godkännas före installation. Takstödens lämplighet i kombination med takbeläggningen måste verifieras och befinnas vara i ordning. Om så krävs eller önskas, placera ytterligare stöd där det behövs. Om du är osäker, kontakta en professionell takläggare.

Säkerhetsanvisningar

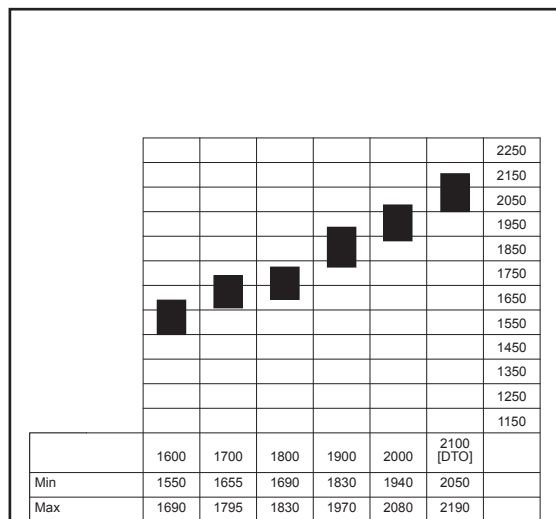
- Installationen av montagesystemet FlatFix Fusion måste standardmässigt utföras av behörig teknisk personal (minst 2 behöriga personer).
- Var noga med att följa brandföreskrifterna (lokala) för installationer av solcellsanläggningar. För att minska risken för brandspridning måste objektets brandavdelningar respekteras.
- Om några komponenter läggs till eller utelämnas kan detta påverka funktionen negativt, och vi avråder bestämt från detta!
- Innan solpanelerna installeras måste taket vara rent, torrt, platt och fritt från alger etc.
- Undvik att utföra monteringen i kraftig vind och om takytan är våt och hal.
- Montagesystemet FlatFix Fusion får endast installeras vid temperaturer mellan -15°C och 40°, på grund av plastdelarnas monteringskopplingar.
- Använd alltid fallskydd vid arbete på taket och vid behov även skyddsnet och kantskydd.
- Gå aldrig på systemet eller på solpanelerna.
- Använd skor med förstärkt tå och stadiga halkfria sulor.
- Använd alltid lämpliga skyddskläder under arbetet.
- När materialet (solpaneler etc.) flyttas, använd alltid en hiss/lyftjälpmedel.
- Stegar måste ställas på en stark, stabil yta.
- Placera alltid stegen i en vinkel på cirka 75° och så att den skjuter ut cirka 1 meter över takkanten.
- Säkra om möjligt stegen upptill med ett rep eller spännband.
- Följ om möjligt anvisningarna i manualen "Säkert arbete på tak".

Användningsområde för FlatFix Fusion

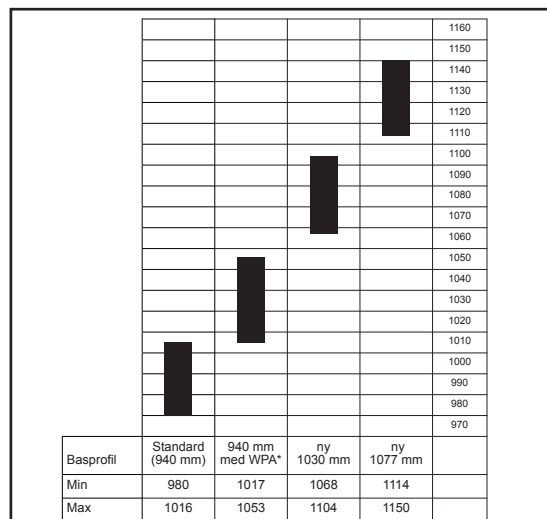
- Temperaturområde vid installation -15 °C - +40 °C.
- Vindzon (1 till 3 med undantag av kustzonen).
- Takhöjd (1 till 20 m). Om ditt tak är högre, kontakta leverantören.
- Typ av takbeläggning: Betong, bitumen, EPDM/PVC/TPO.
- Takets lutning: maximum 3°. Basplattorna måste limmas mellan 3° and 7° (med PVC mellan 2° and 7°).
- Om takets lutning överstiger 7°, kontakta leverantören.
- Konfiguration: Liggande format. Solpanelernas lutningsvinkel: 11,3° till 13°.
- Längd- och breddintervall för solpaneler: längd 1550 – 1690 mm, 1655 – 1795 mm, 1690 – 1830 mm, 1830 – 1970 mm, 1940 – 2080 mm, 2050 – 2190 mm. Bredd 980 – 1016 mm, 1017 – 1053 mm, 1068 – 1104 mm, 1114 – 1150 mm, tjocklek 30 – 50 mm (Se tabell på sida 02).

Tabell intervall för paneldimensioner

Intervall panellängd



Intervall panelbredd



*WPA = Wider Panel Adapter = 1007022-WP

Kantområde

Avståndet från solpanelerna till takets kant måste vara minst 30 cm, då detta område utsätts för mycket turbulenta vindströmmar. I detta område får inga solpaneler installeras, vare sig hela eller delade. Vad som ska räknas som kantområde fås från Enstall-kalkylatorn.

Ballast

Om taket är högre än 20 meter rekommenderar vi att du ber leverantören om hjälp med att fastställa rätt ballast. Använd stenar eller grus som ballast. Läs projektplanen.

Standarder, förordningar och regler

Vid installation av montagesystemet är det viktigt att följa monteringsmanualen och gällande standarder för att förhindra olyckor. I synnerhet ska följande standarder, förordningar och regler observeras:

- Plan- och byggförordningen 2012 (förordningar för konstruktion, användning och rivning av byggnader)
- NEN 7250:2014 Strukturella aspekter för solenergisystem
- NEN-EN 1990 Grundläggande dimensioneringsregler för bärverk
- NEN-EN 1991-1-3 Allmänna laster - Snölast
- NEN-EN 1991-1-4 Allmänna laster - Vindtryck
- NEN 1010:2015 Elinstallationer för lågspänning (HD-IEC 60364)
- SS-EN-IEC 62305 Åskskydd
- Lagar och bestämmelser för arbetsplatssäkerhet Säkert arbete och arbetsförhållanden
- NEN 3140 Säker drift av lågspänningsinstallationer
- Checklista för arbets säkerhet Säkert arbete i praktiken
- Direktiv om byggnadsställningar och arbetsplatssäkerhet säkerhetsföreskrift A-stegar/ställningar

Borttagning och demontering

Vid kassering av produkten ska detta göras i enlighet med gällande lagar och förordningar. När produktens livslängd är slut är allt material återvinningsbart.

Basprofilerna av aluminium fästs på baserna med ett klicksystem. Använd kombinationstång för att demontera basprofilen.

Garanti

Garanti ges enligt garantivillkoren från Enstall. Dessa finns på webbplatsen eu.enstall.com.

Ansvarighet

Tillverkaren avsägar sig ansvar för skador eller skador orsakade av underlåtenhet att (strikt) följa säkerhetsanvisningarna och instruktionerna i denna manual, eller av försummelse under installationen av den produkt och de tillbehör som anges i detta dokument.

3. Produktbeskrivning

Montagesystemet är tillverkat av högkvalitativa plastbaser som kopplas till varandra i längsgående riktning med basprofiler av aluminium. I sidled kopplas FlatFix Fusion-segmenten till varandra med vindskydd. Det nödvändiga monteringsmaterialet kan även användas för att montera solpanelerna i liggande konfiguration på taket. FlatFix Fusion montagesystem kan användas på alla typer av takbeläggning.

Placering av ballast

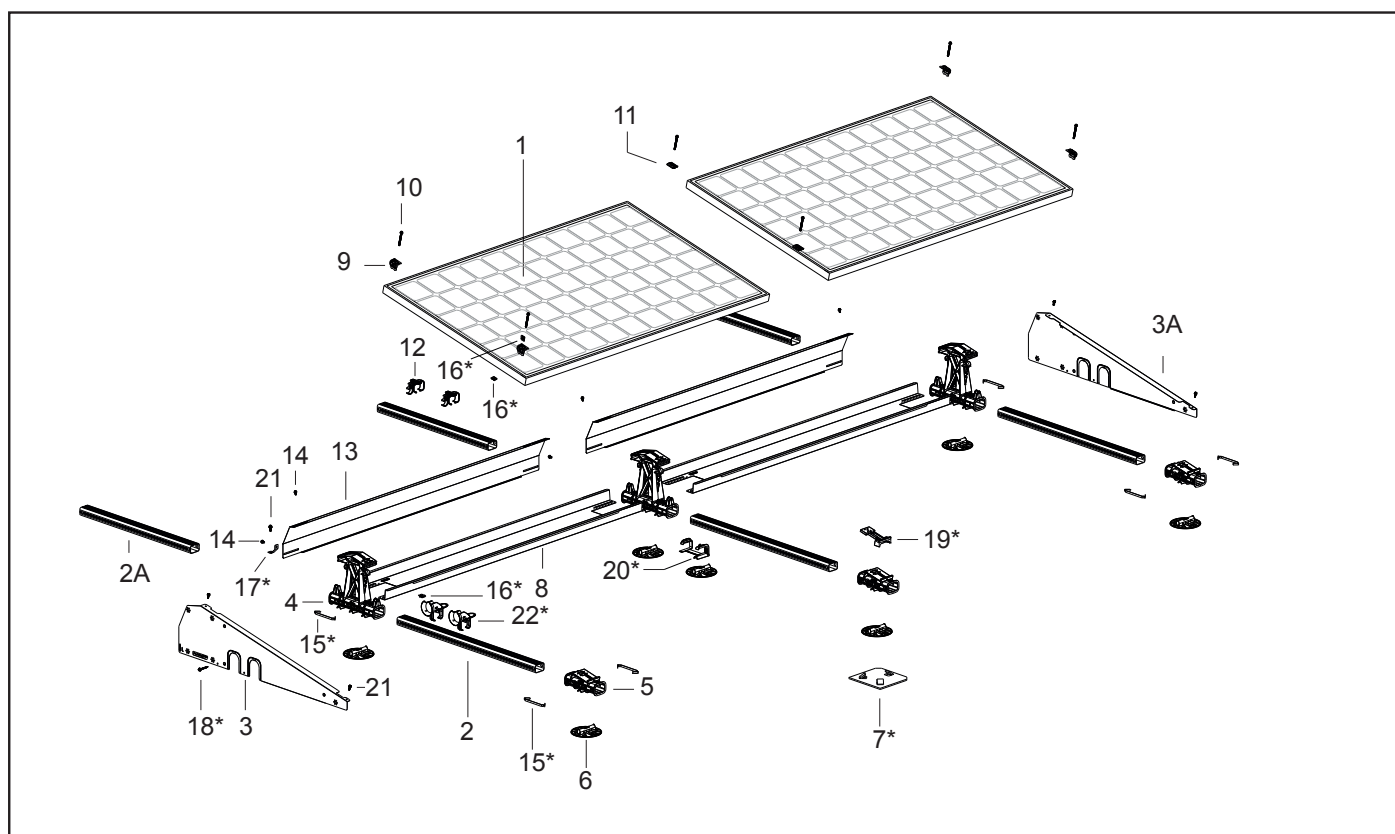
FlatFix Fusion-systemet fästs normalt inte på taket, utan vilar på det. Bara om takets lutning överstiger 3° (2° för PVC) måste takstöden fogas samman med taket. Observera bearbetningsinstruktionerna för limmet och takbeläggningen för att säkerställa att dessa är kompatibla. Systemet görs beständigt mot vind genom att tynga ner det med ballast. Ballastvikten är delvis relaterad till byggnadens höjd och systemets konfiguration. Placera ballasten i ballast-behållarna. Läs projektplanen för ballastens placering och mängd.

Fästa solpanelerna

Solpanelerna placeras ovanpå baserna och fästs med universella modulklämmor, ändklämmor och montageskruvar. Montageskruvarna skruvas direkt in i basernas montagehål. Montageskruvarnas åtdragningsmoment specificeras mer detaljerat i avsnitt 6.

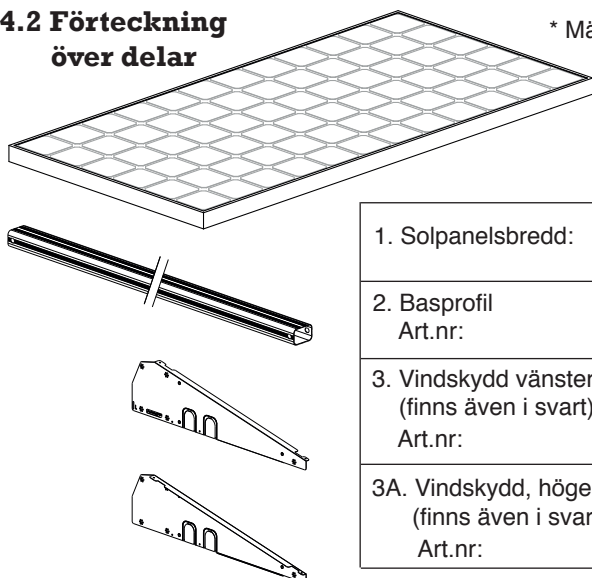
4. Översikt av delar

4.1 Utvidgad vy





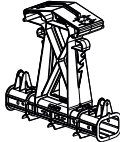
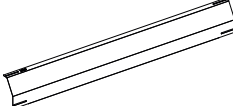



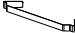


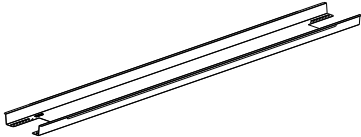









4.2 Förteckning över delar

* Mät kortsidan på solpanelen och välj basprofil och passande vindskydd.



1. Solpanelsbredd:	*1016 – 1053 mm	*1068 – 1104 mm	*1114 – 1150 mm
2. Basprofil Art.nr:	940 mm 1007194	1030 mm 1007195	1077 mm 1007196
3. Vindskydd vänster liggande (finns även i svart) Art.nr:	1007224(-B)	1007226(-B)	1007226(-B)
3A. Vindskydd, höger liggande (finns även i svart) Art.nr:	1007225(-B)	1007227(-B)	1007227(-B)

Välj sedan de andra delarna nedan.

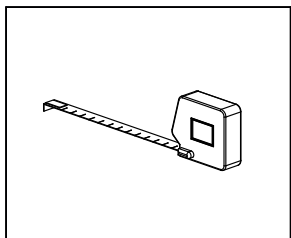
- | | | | |
|---|--|---|--|
|  | 2A. Basprofil
Art.nr: 10071__
För längd se bilaga
Avsnitt 7.1 |  | 12. FlatFix Fusion MLPE Kabelklämma
för optimerare upp till 2 kg
Art.nr: 1007042 |
|  | 4. Högt baselement liggande
Art.nr: 1007031 |  | 13. Bakre vindskydd liggande
Art.nr: 10072__
För längd se bilaga avsnitt 7.1 |
|  | 5. Lågt baselement liggande
Art.nr: 1007022 |  | 14. Montageskruv M6x12
Art.nr: 1000612 (-B) |
|  | 6. Takstöd
Art.nr: 1007012 |  | 15. Jordningsbygel
Art.nr: 1007502
*valfri |
|  | 7. Fusion Friktions Matta
Art.nr: 1007015
*valfri |  | 16. Jordningsklämma
Art.nr: 1007505
*valfri |
|  | 8. Ballastbehållare liggande
Art.nr: 10072__
För längd se bilaga avsnitt 7.1 |  | 17. Jordningsfäste
Art.nr: 1007503
*valfri |
|  | 9. Ändklämma
Art.nr: 1004__
För typ se bilaga avsnitt 7.1 |  | 18. Självborrande skruv 6.3x42mm
SW10/T30
Art.nr: 1003016
*valfri |
|  | 10. Montageskruv M6 x __
Art.nr: 10006__(-B)
För typ se bilaga avsnitt 7.1 |  | 19. Förlängning för lågt baselement
Art.nr: 1007022-WP
*tillval och endast i kombination
med en basprofil på 940 mm |
|  | 11. Universell modulklämma
Art.nr: 1003022(-B) |  | 20. Takstödsadapter
Art.nr: 1007011
*valfri |
| | |  | 21. Självgående plåtskruv
6,0 x 25 SW10 HEX/T30
Art.nr: 1008085 |
| | |  | 22. Kabelgenomföring
Art.nr: 1005570
*valfri |

5. Förberedelser för installation

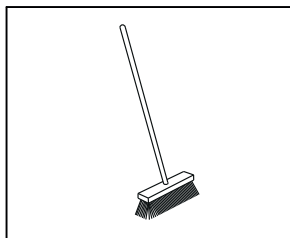
5.1 Kontrollera om du har alla nödvändiga verktyg och tillbehör

Här är en lista på nödvändiga verktyg/hjälpmedel

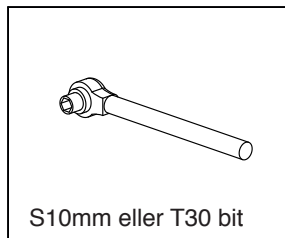
Måttband



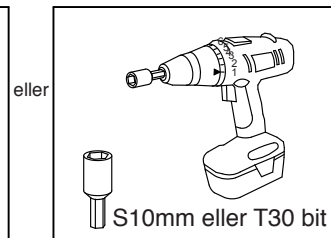
Kvast



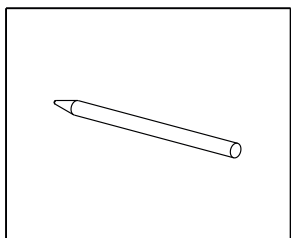
Spärrhandtag med sexkantig hylsa



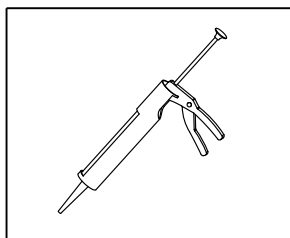
Sladdlös bormaskin



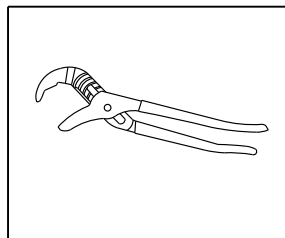
Märkpenna/krita



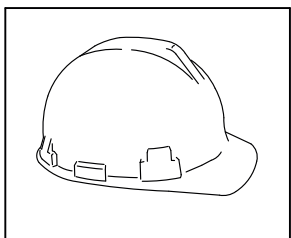
Tätningpistol valfritt
För lutning på tak > 2°/3°



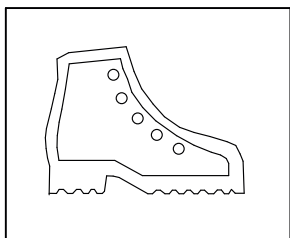
Polygrip



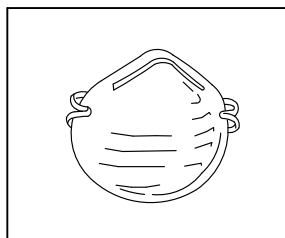
Skyddshjälm



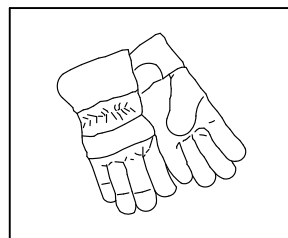
Skyddsskor



Dammskydd



Skyddshandskar



5.2 Fastställning och mätning av solpanelernas position

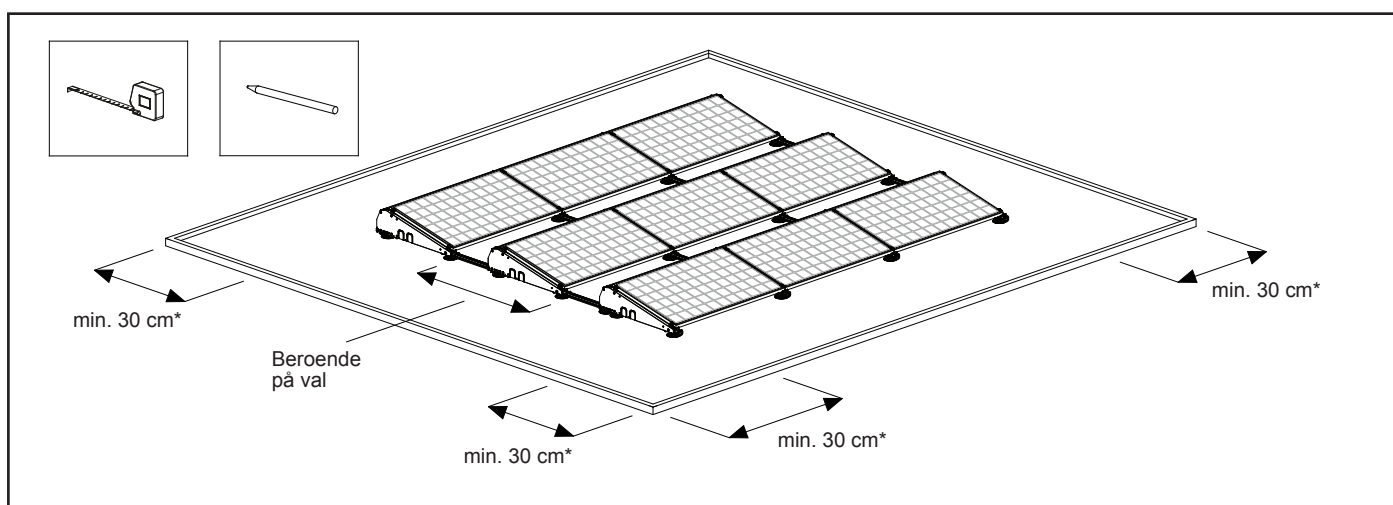
När solpanelernas position på platt tak fastställs är det mycket viktigt att vara uppmärksam på solljusets infallsvinkel, både under dagen och under året. Placera solpanelerna på en takyta som inte befinner sig i skugga. Skugga från en skorsten, träd och närliggande byggnader har negativ effekt på solpanelernas avkastning.

Mätning och uppmärkning

Beräkna hur mycket utrymme som behövs baserat på panelens dimensioner.

Om flera rader av solpaneler installeras efterföljande varandra måste ett mellanrum uppehållas på grund av skugg effekter. Avståndet från solpanelerna till takets kant måste vara minst 30 cm, då detta område utsätts för mycket turbulenta vindströmmar. I detta område får inga solpaneler installeras, vare sig hela eller delade. *(Vad som ska räknas som kantområde fås från Enstall-kalkylatorn.)

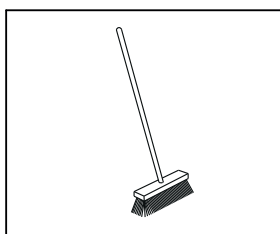
Markera konturen av panelfältet på taket med krita eller märkpenna.



5.3 Rengöring av taket

Borsta rent taket med en kvast.

Se till att ytan på taket där solpanelerna ska installeras är ren, torr och platt. Förekomst av grus, sand, sten, alger, damm etc kan leda till att systemet blir instabilt och/eller orsaka skador på taket.



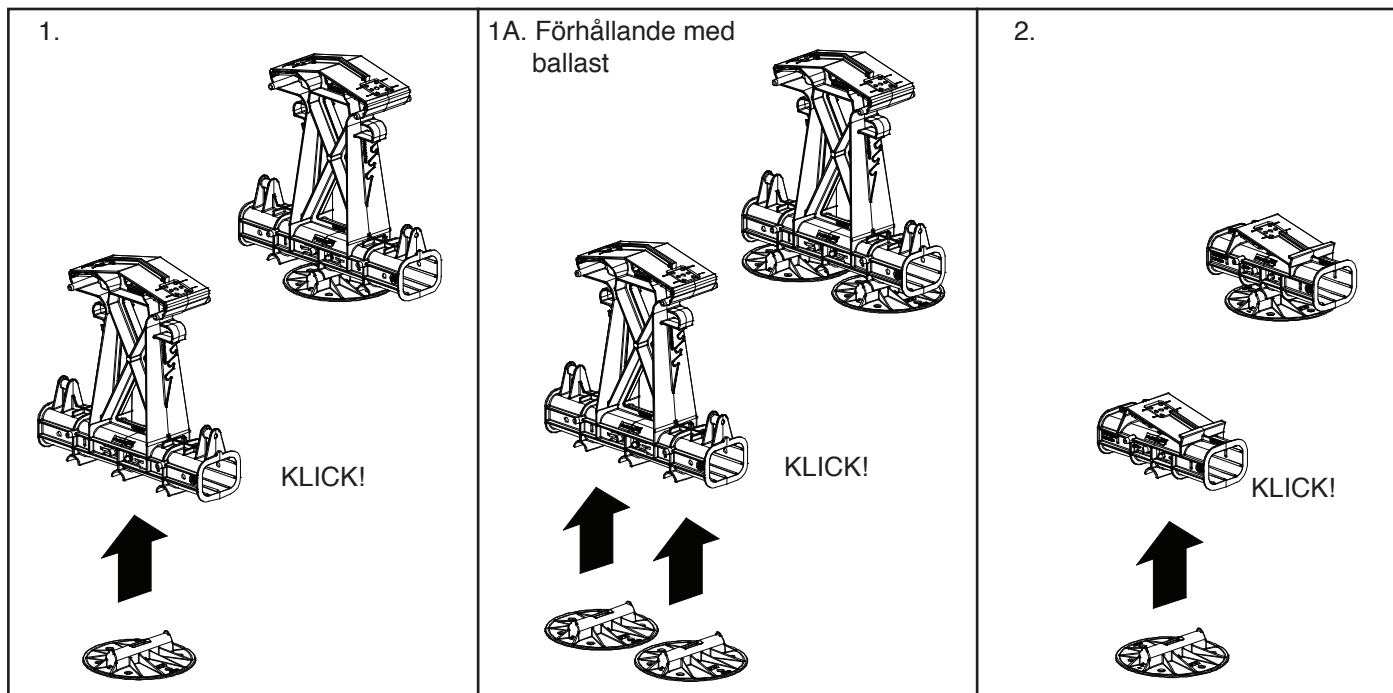
6. Installation

6.1 Montera takstöd på baser

Standardmässigt placeras det höga baselementet på ett takstöd.

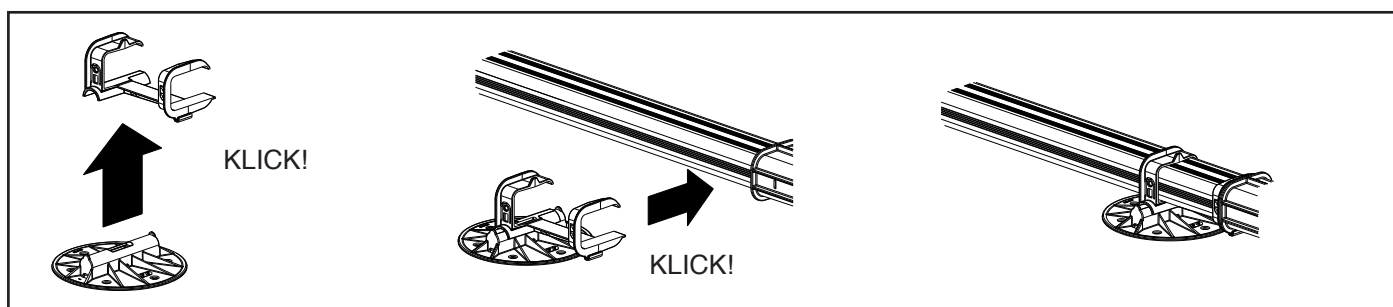
1. Fäst takstödet på det höga baselementet med klickkoppling. För detta ändamål använd klickkopplingen i mitten på undersidan av det höga baselementet. Valfritt: I förhållande där ballast används fästs två takstöd under det höga baselementet. För detta ändamål använd de två klickkopplingarna från mitten (1A).

2. Fäst takstödet på den låga basen med klickkopplingen.



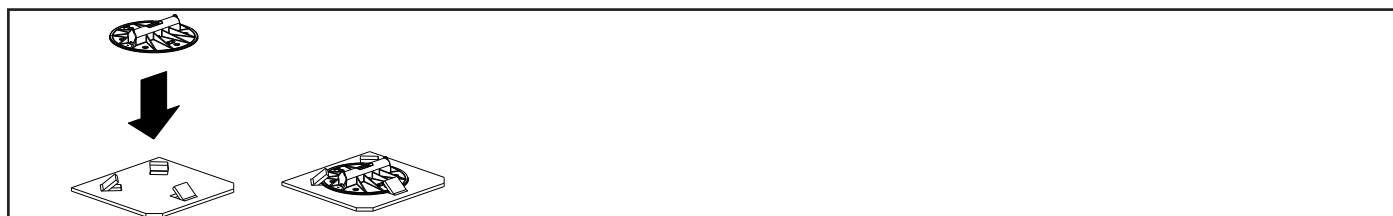
6.2 Montera ytterligare takstöd (valfritt)

Om ytterligare takstöd behövs kan dessa flexibelt justeras med hjälp av takstödsadaptorn. Fäst takstödet på adaptorn med klickkopplingen. Denna kombination kan sedan snäppas på plats i sidled var som helst på en basprofil.



6.3 Montera Fusion Friktions Matta (valfritt)

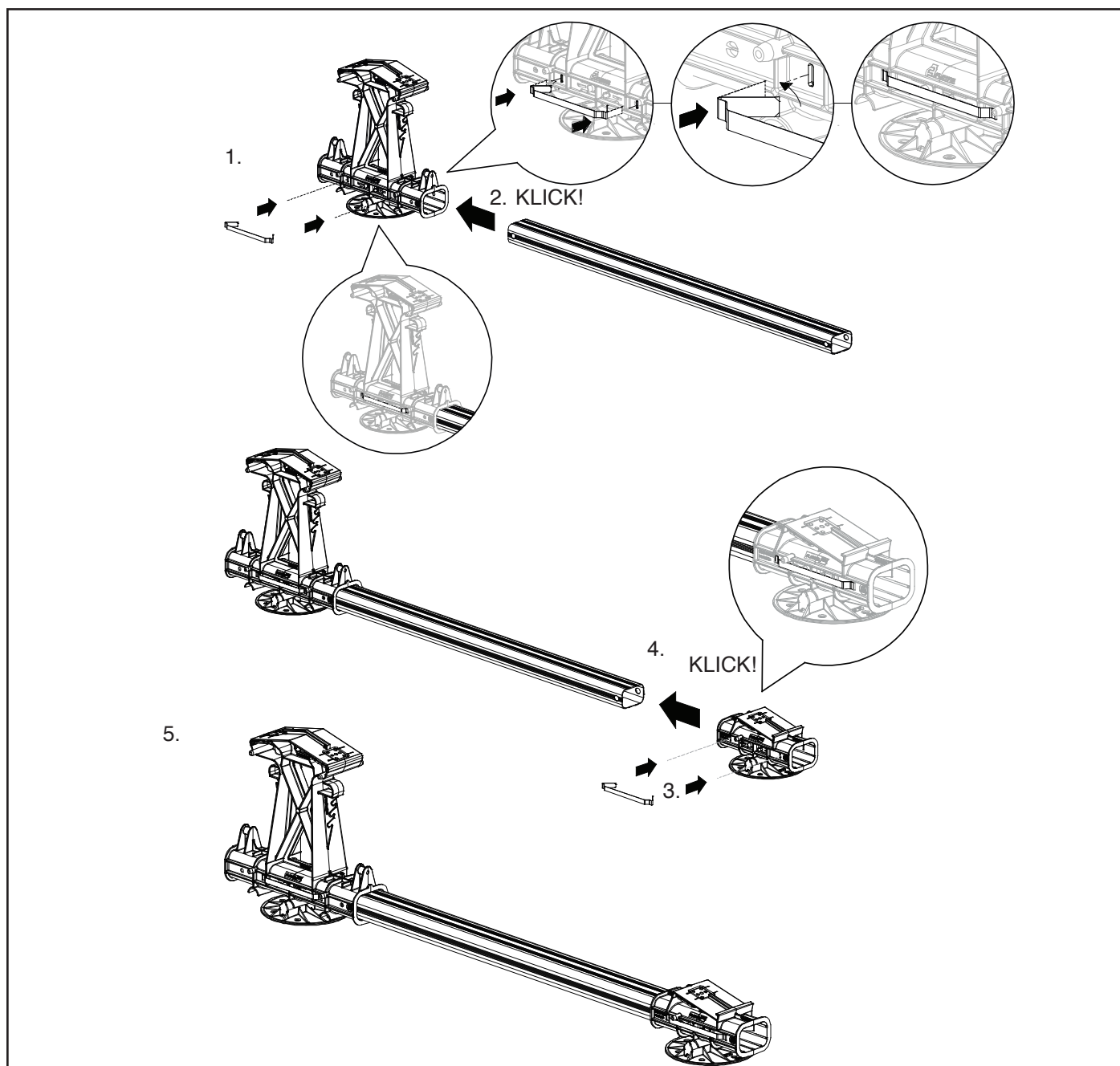
Den valfria Fusion Friktions Matta kan användas för att skydda TPO-takbeläggningen. Tryck på Fusion Friktions Mattas 3 gummiflansar så att de öppnas, placera sedan takstödet under mattans flansar. Se till att takstödet är ordentligt omslutet av gummiflansarna.



6.4 Ekvipotentiaibindning och montering av basprofil på baser (valfritt)

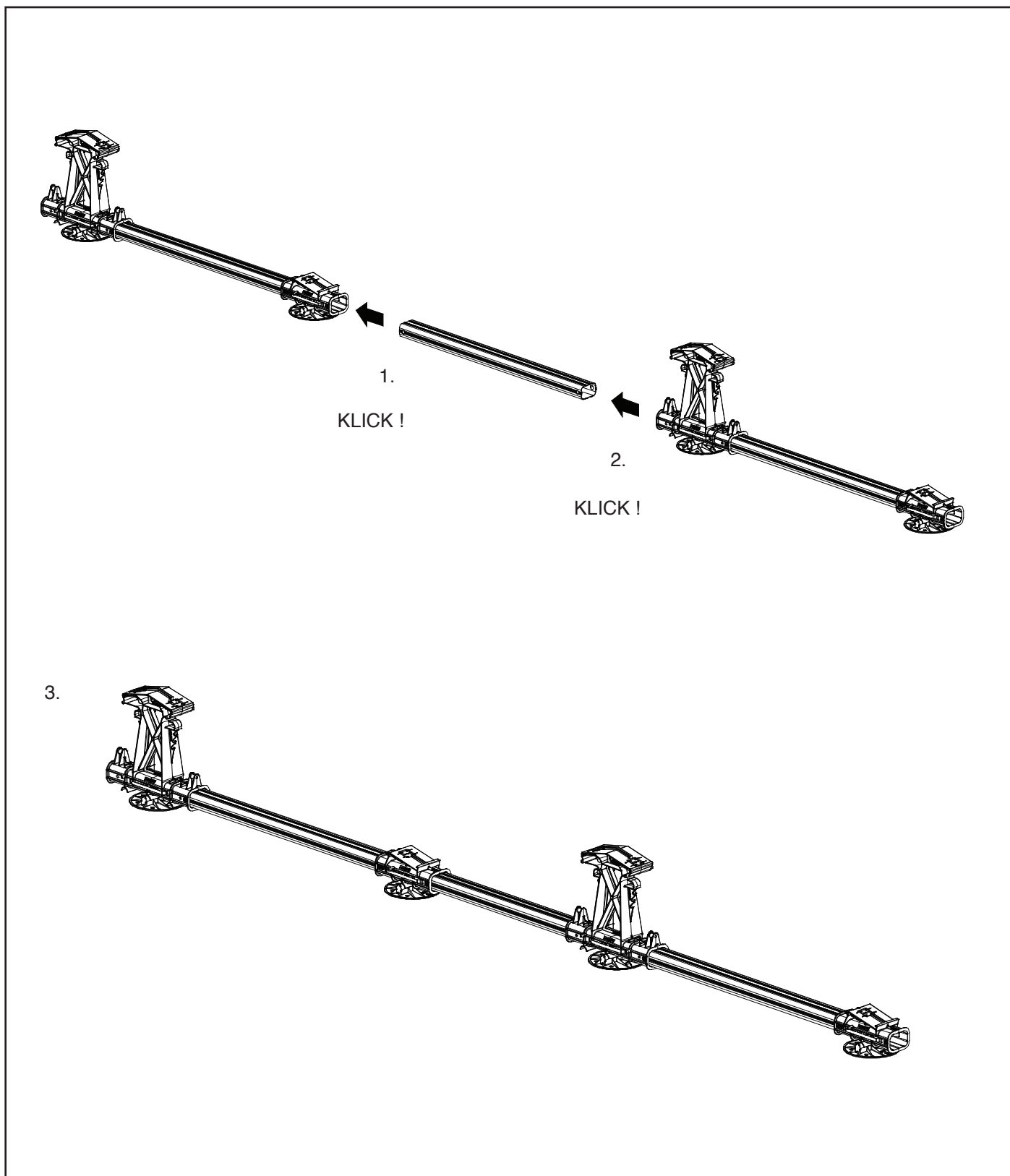
Jordning/ekvipotentiaibindning av basprofilerna

1. Placera jordningsbygeln i spåren på det höga baselementet innan basprofilen klickas fast i det höga baselementet. Att använda 1 jordningsbygel skapar ett anslutningsområde på 3 mm². Två jordningsbyglar (en bygel på varje sida om basen) skapar ett anslutningsområde på 6 mm². Tänderna på jordningsbygeln griper in i basprofilerna och skapar en stabil och hållbar anslutning.
2. Ställ det höga baselementet (inkl. takstöd) upprätt och skjut in änden på basprofilen i öppningen på det höga baselementet tills den klickar på plats.
3. Placera jordningsbygeln i spåren på den låga basen innan basprofilen klickas fast i den låga basen.
4. Skjut den låga basen (inklusive takstöd) på den andra änden av basprofilen tills den klickar på plats.
5. Det första FlatFix Fusion-segmentet är klart. Upprepa momenten ovan tills du har tillräckligt med FlatFix Fusionsegment för att installera de första två raderna solpaneler.



6.5 Koppla FlatFix Fusion-segment

1. Ställ två FlatFix Fusion-segment upprätt och placera dem på sådant avstånd att basprofilen kan monteras mellan dem. Skjut änden av basprofilen in i öppningen på den låga sidan av det första FlatFix Fusion-segmentet tills det klickar.
2. Skjut det andra FlatFix Fusion-segmentet med den höga sidans öppning över änden på basprofilen tills det klickar.
3. De första kopplade FlatFix Fusion-segmenten är nu klara. Upprepa momenten ovan tills du har tillräckligt med FlatFix Fusion-segment för att placera de första två raderna solpaneler.



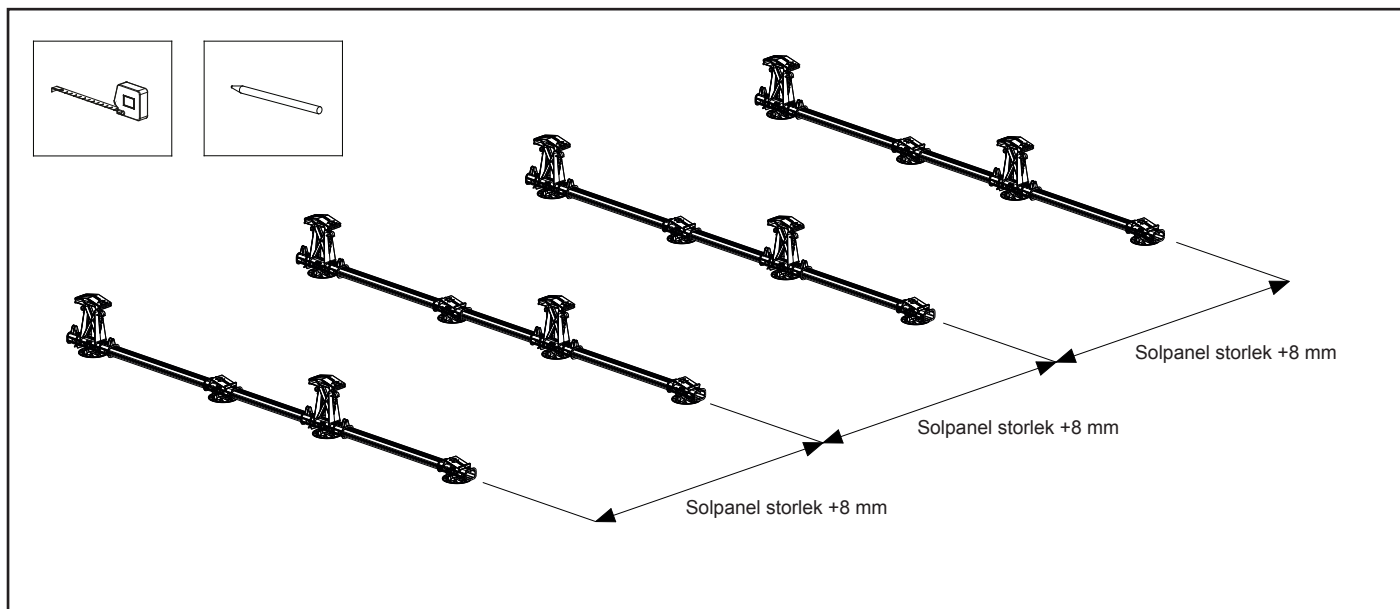
6.6 Positionera FlatFix Fusion-segment

Du fastställer FlatFix Fusion-segmentens position baserat på solpanelernas position på taket.

Fördela FlatFix Fusion-segmenten jämnt längs linjen där solpanelerna ska installeras. FlatFix Fusion-segment kan ha ett centrumavstånd upp till 2 m (titta på kalkylatorn för avstånd).

Markera med krita eller märkpenna den plats på taket där FlatFix Fusion-segmenten ska placeras.

Se till att FlatFix Fusion-segmenten är inriktade med varandra.



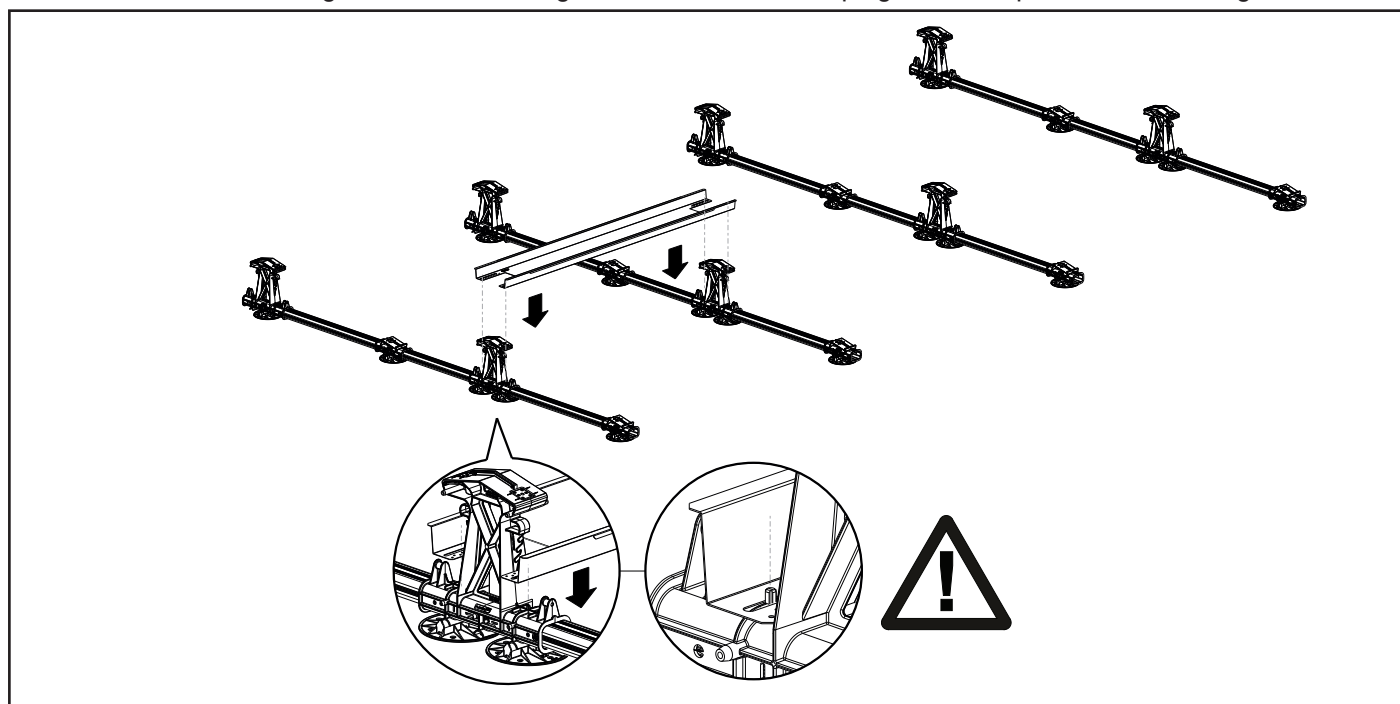
6.7 Montera ballastbehållare

Ballastens positioner bestäms med hjälp av kalkylatorn. Placera ballastbehållaren vid de platser som indikeras av kalkylatorn. **OBS!** Se till att de höga baselementen vid ballastbehållarna alltid utrustas med två takstöd. Följande instruktioner gäller endast standardmässig installation av ballastbehållare.

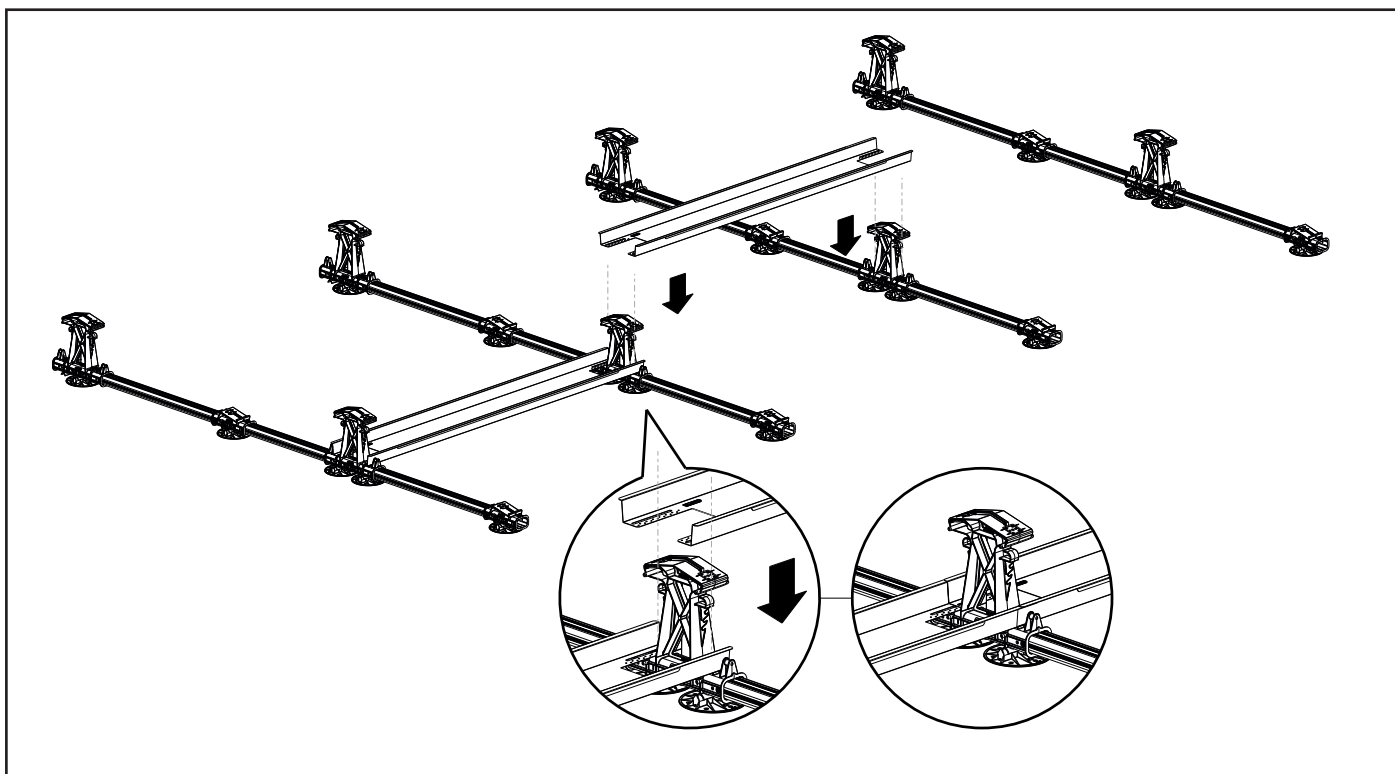
OBS! För ballastkonfigurationer se bilaga avsnitt 7.4.

För in den första ballastbehållaren i vinkel och placera den mellan FlatFix Fusion-segment, så att spåren på ballastbehållaren befinner sig över de upprätta flänsarna på det höga baselementet.

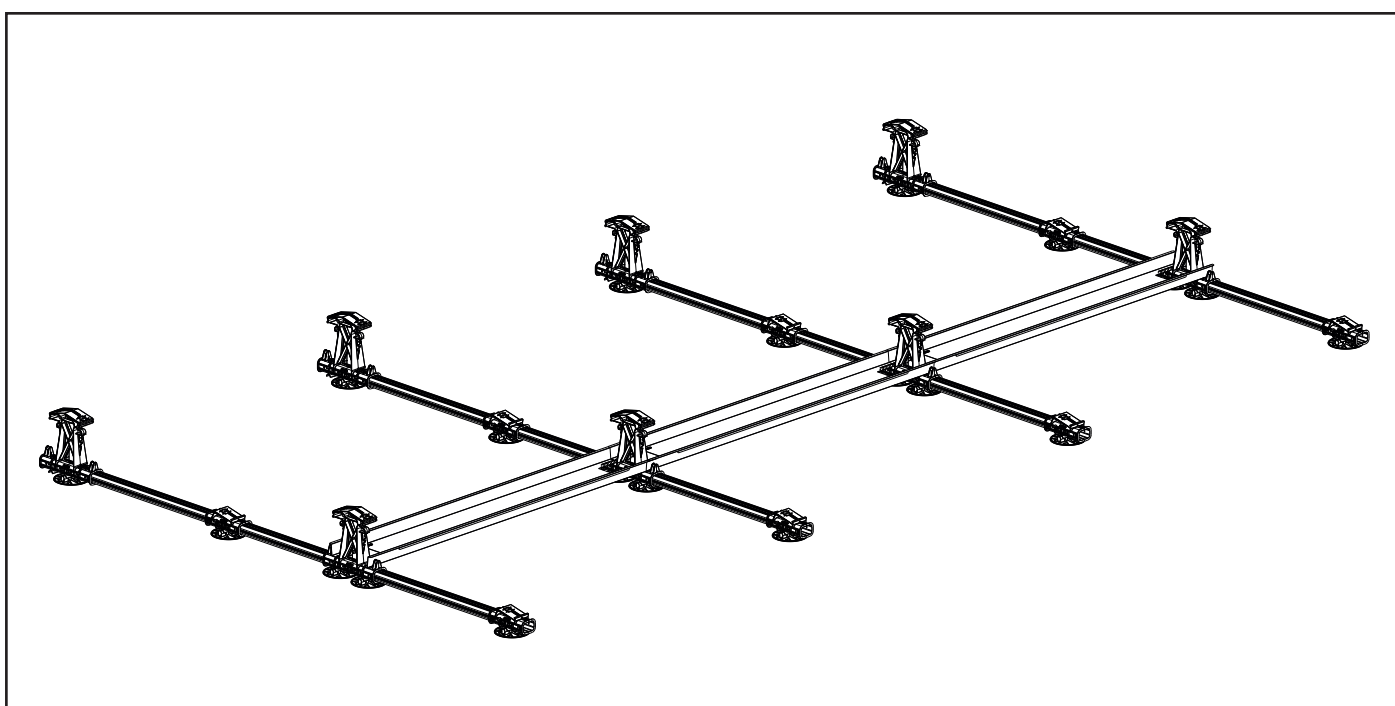
Notera att FlatFix Fusion-segmenten är direkt angränsande mot varandra på grund av solpanelernas inriktning.



Placera den andra ballastbehållaren mellan FlatFix Fusion-segmenten så att den överlappar den första ballastbehållaren, och så att spåren på ballastbehållaren befinner sig över de uppräta flänsarna på det höga baselementet.



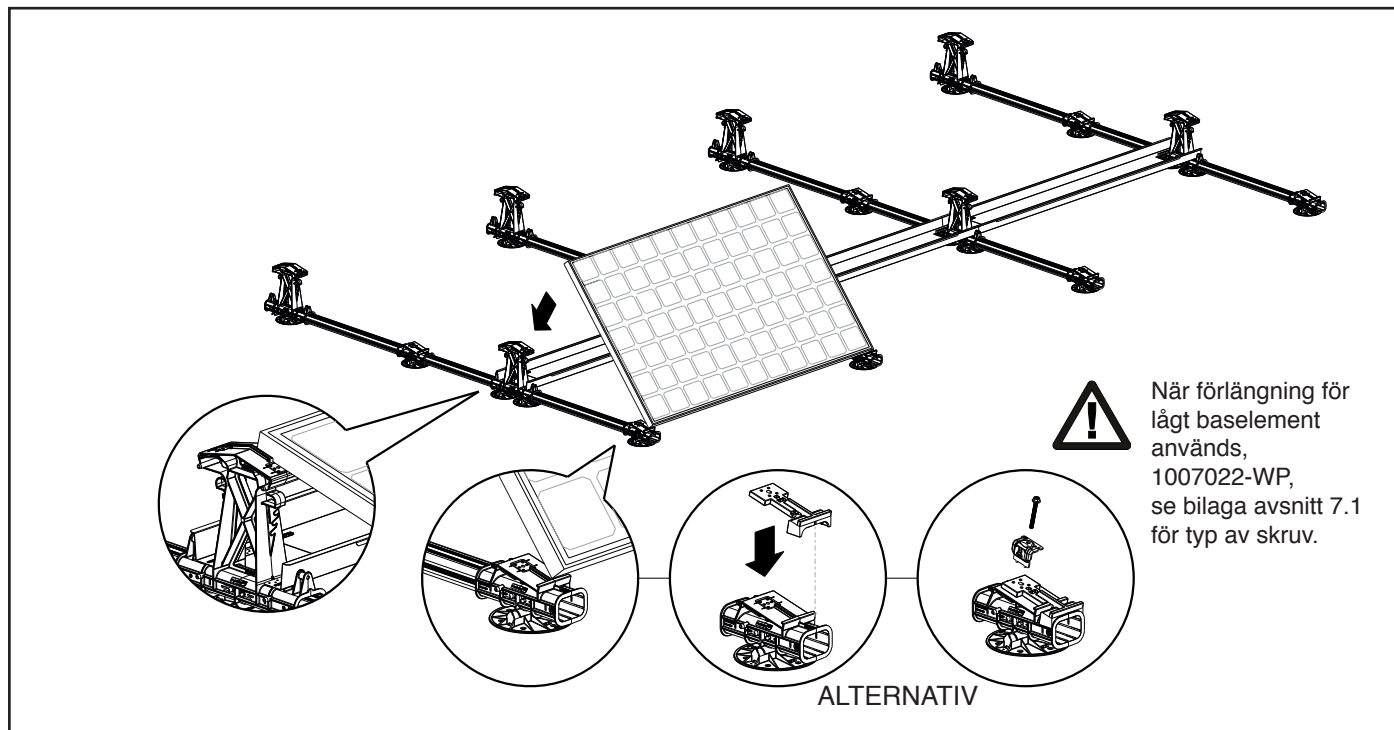
Placera den tredje ballastbehållaren mellan FlatFix Fusion-segmenten så att den överlappar den andra ballastbehållaren och så att spåren på ballastbehållaren befinner sig över de uppräta flänsarna på det höga baselementet. Upprepa dessa moment tills alla ballastbehållare är installerade.



6.8 Installera 1:a solpanelen

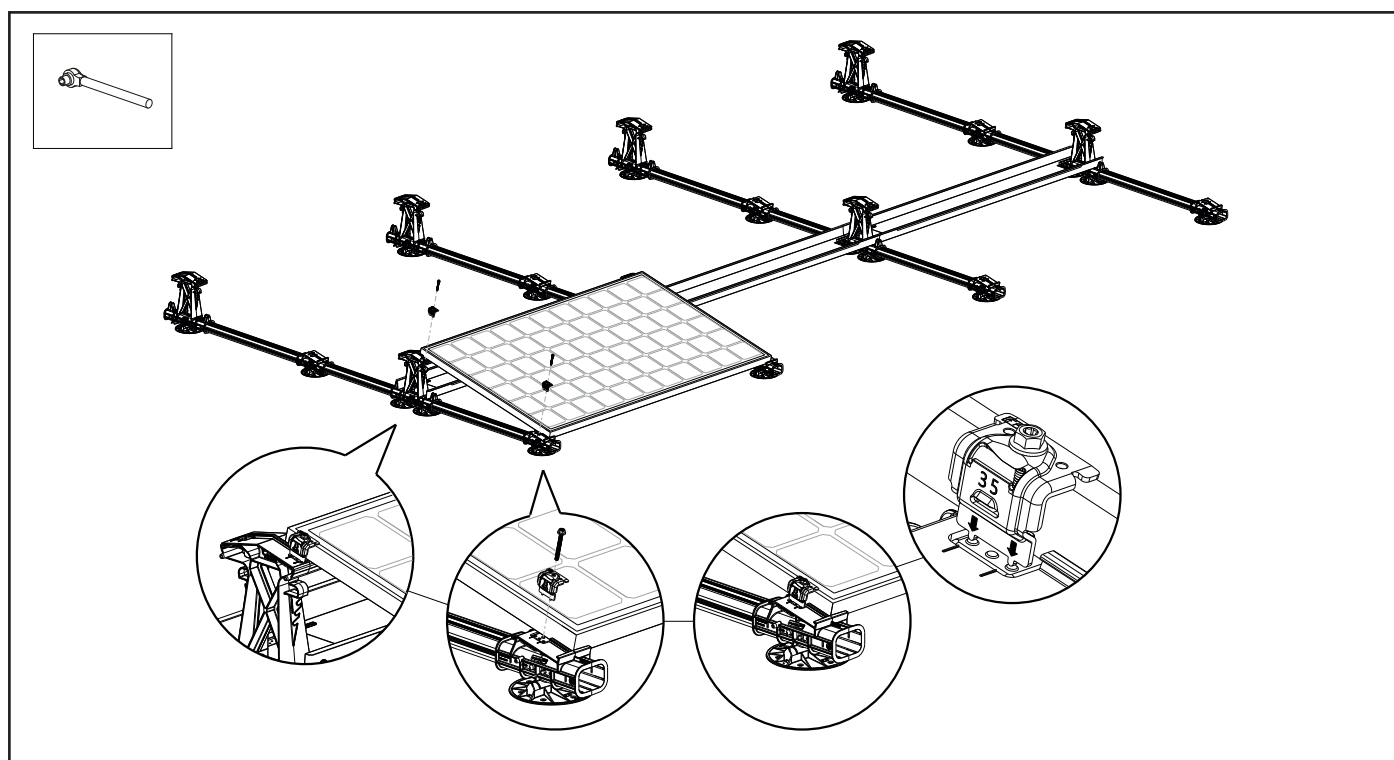
1. Placera den 1:a solpanelen mellan de upphöjda flänsarna på den låga basen.
2. Luta försiktigt solpanelen så att den ligger mellan de upphöjda flänsarna på baserna.

OBS! Som alternativ kan en förlängning för lågt baselement installeras för ett större intervall av paneler. Detta kan bara göras i kombination med en basprofil på 940 mm (Se tabell intervall för paneldimensioner på sida 02).



3. Placera ändklämmorna på kanten av solpanelen och positionera dem vid montagehålen i de höga och låga baselementen. Skruva i ändklämman med montageskruven i montagehålet.

OBS! Det lägsta åtdragningsmomentet för skruvkopplingen på **grå** klämmor (10043xx) är 7 Nm (maximalt 8 Nm). Det lägsta åtdragningsmomentet för skruvkopplingen på **svarta** klämmor (10044xx) är 9 Nm (maximalt 10 Nm). Läs din verktygsmanual för att ställa in korrekt åtdragningsmoment.



6.9 Ekvipotentialbindning och installation av fler solpaneler

Placera den andra solpanelen på baserna så att den ligger mellan de uppräta flänsarna.

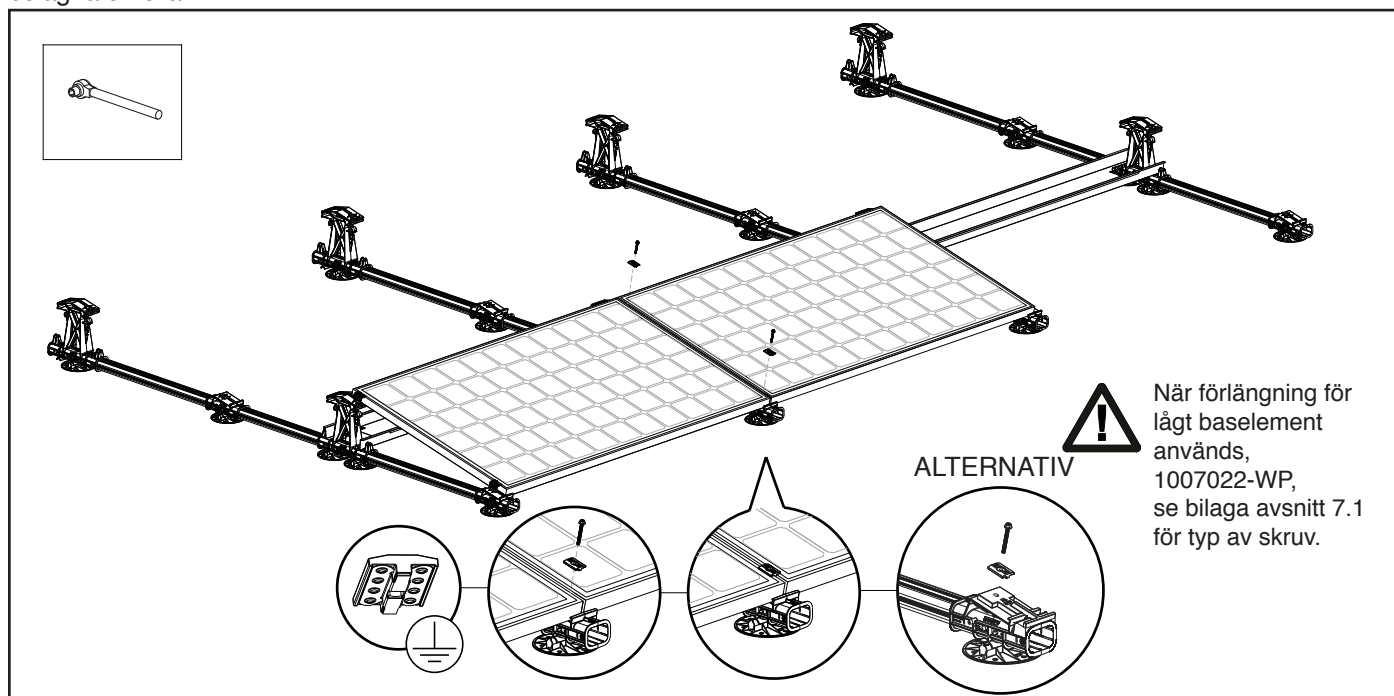
⚠ Solpanelerna måste vara väl samorienterade. Skruva sedan i montageskruven med en modulklämma i basernas montagehål. Modulklämman har en integrerad ekvipotentialbindningsfunktion så att panelerna blir ekvipotentialbundna till varandra, efter vilket hela raden kan ekvipotentialbindas till jordningskennan.

OBS! Se schematisk representation i bilaga avsnitt 7.2.

OBS! Det lägsta åtdragningsmomentet för skruv-kopplingen på **grå** klämmor (10043xx) är 7 Nm (maximalt 8 Nm).

Det lägsta åtdragningsmomentet för skruvkopplingen på **svarta** klämmor (10044xx) är 9 Nm (maximalt 10 Nm).

Läs din verktygsmanual för att ställa in korrekt åtdragningsmoment. Upprepa ovanstående moment för de andra panelerna belägna emellan.

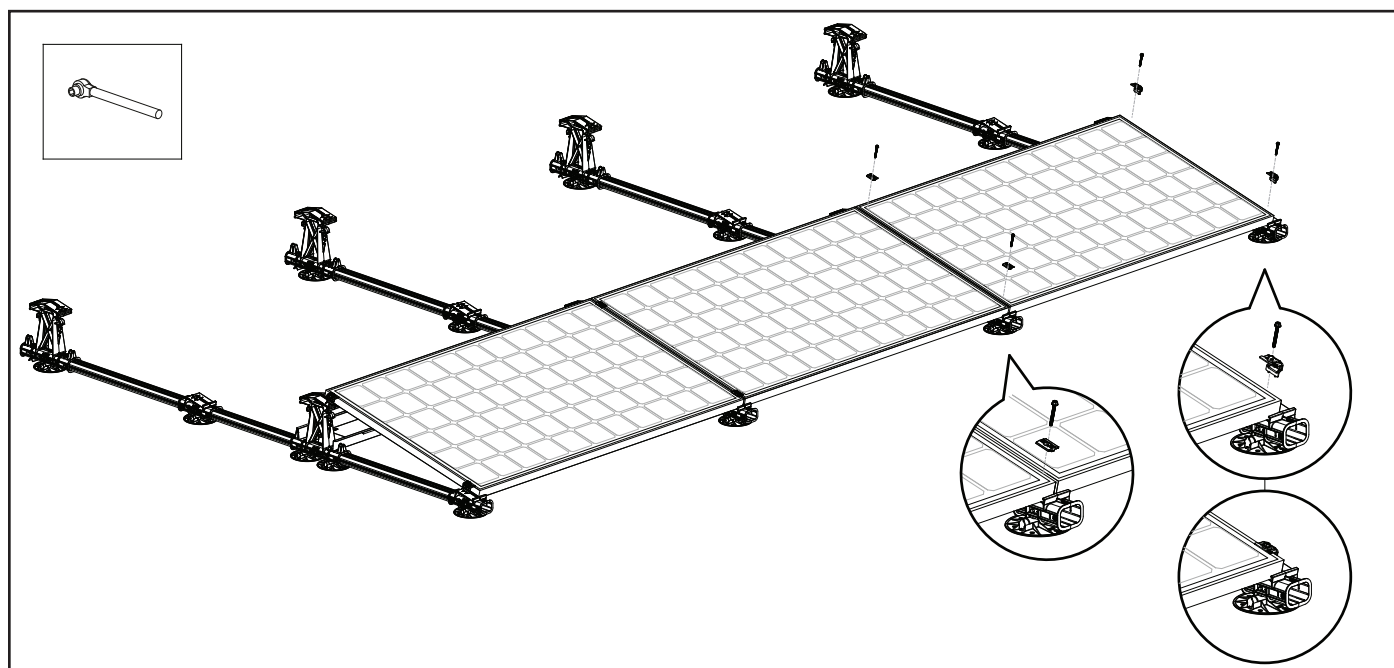


Placera radens sista solpanel på baserna så att den ligger mellan de uppräta flänsarna.

⚠ Solpanelerna måste vara väl samorienterade. Skruva sedan i montageskruven med en modulklämma i basernas montagehål. Skruva sedan i de två ändklämmorna med montageskruven i montage-hålet.

OBS! Det lägsta åtdragningsmomentet för skruvkopplingen på **grå** klämmor (10043xx) är 7 Nm (maximalt 8 Nm).

Det lägsta åtdragningsmomentet för skruvkopplingen på **svarta** klämmor (10044xx) är 9 Nm (maximalt 10 Nm). Läs din verktygsmanual för att ställa in korrekt åtdragningsmoment.

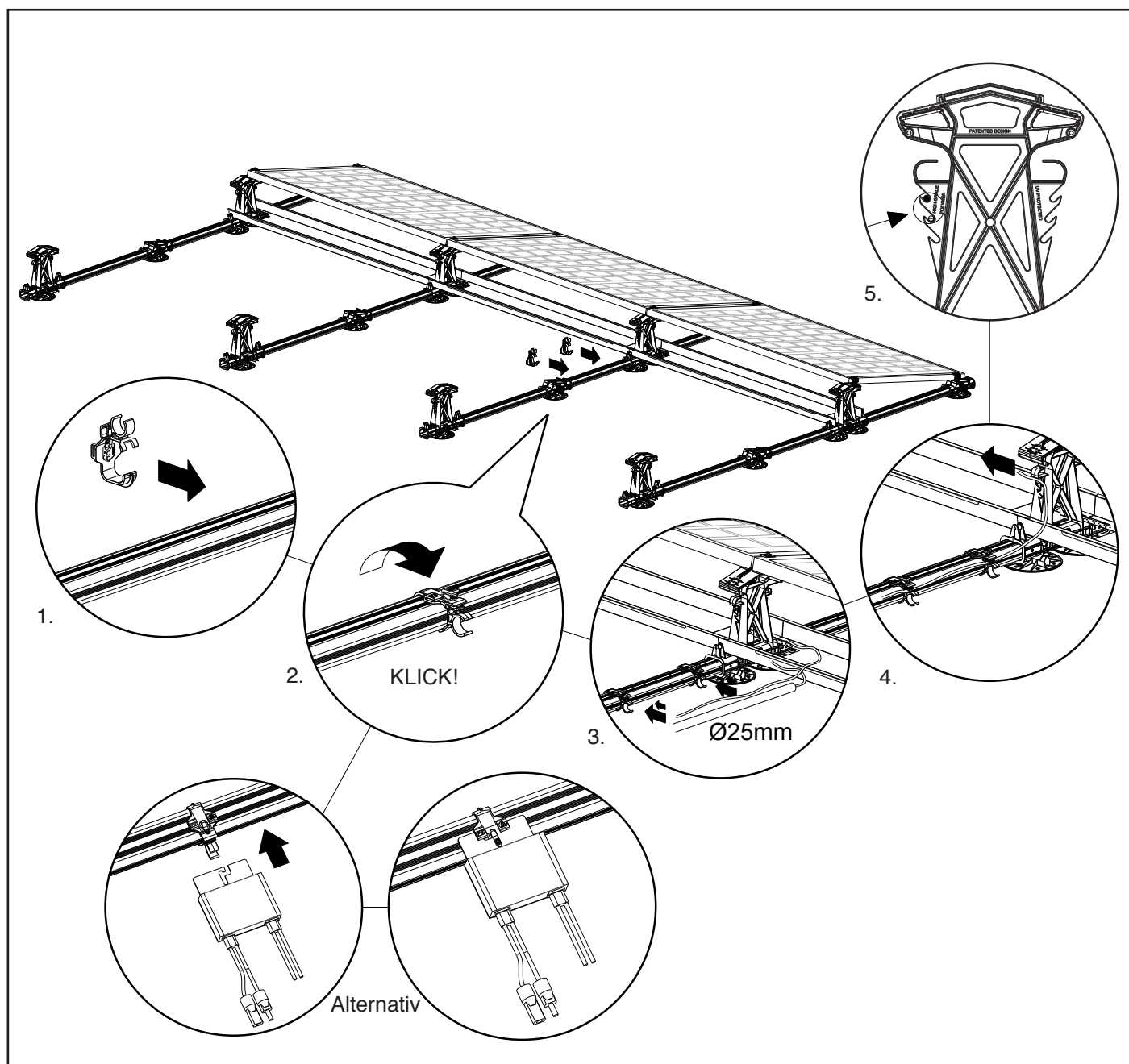


6.10 Montera MLPE-enheter och kablar

FlatFix Fusion MLPE Kabelklämma för optimerare upp till 2 kg ingår med inbyggd kabelhantering och fäste för MLPE-enhet, så att kablarna kan dras och stuvas på rätt sätt. Det finns även skårar i de höga baselementen genom vilka kablarna kan matas. Detta förhindrar att kablarna ligger direkt på (blött) tak. För installation följ momenten nedan:

1. Placera kabelklämmorna över den smala delen av basprofilerna.
2. Vänd kabelklämmorna så att de klämmer över den breda sidan av basprofilerna.
3. Mata kablarna genom skårorna. Kabelklämmorna har också en hållare för en Ø25 mm ledare.
4. Mata änden av kabeln genom en av kabelguiderna på det höga baselementet.
5. Kablarna på solpanelen kan fästas på det höga baselementet i kabelguiden.

Valfritt: Klicka på den valfria MLPE-enheten på MLPE-kabelklämmans.



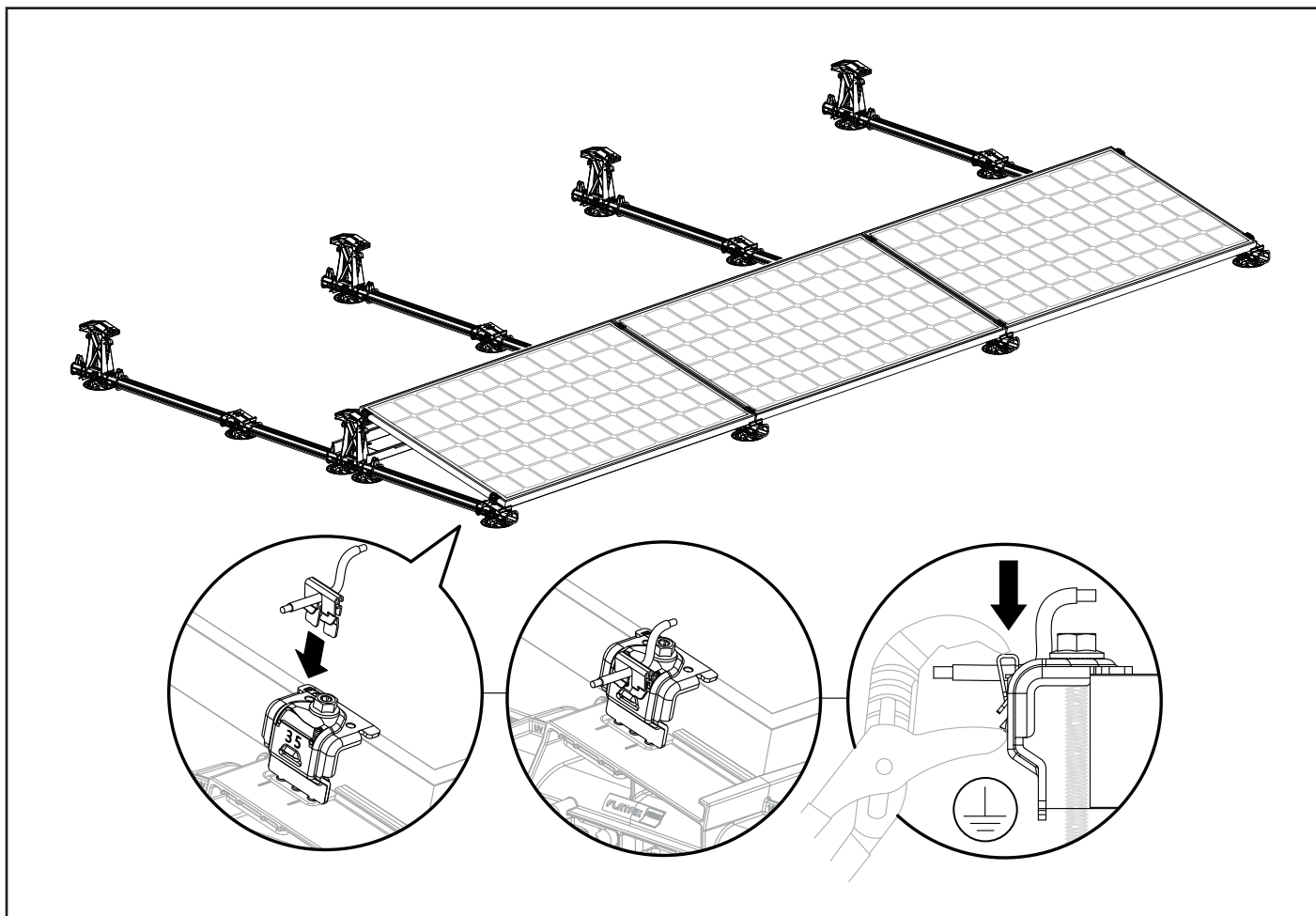
6.11 Ekvipotentzialbindning av flera rader (valfritt, se även avsnitt 7.3)

Modulklämmorna säkerställer god ekvipotentzialbindning mellan panelerna i radens riktning. Raderna kan lätt ekvipotentzialbindas till jordningsskenan genom att ansluta en 6 mm² flertrådig kabel till 1 ändklämma per rad och slutligen till jordningsskenan.

Om blindmontering önskas under panelerna kan jordningsklämmorna också fästas direkt på en panel per rad. Se avsnitt 7.3.2 för båda alternativen.

1. Placera den flertrådiga kabeln på en sida av systemet. Den flertrådiga kabeln kan lätt klämmas fast i FlatFix Fusion MLPE Kabelklämma för optimerare upp till 2 kg. För att koppla den flertrådiga kabeln till ändklämman måste en loop skapas till ändklämman.
2. Använd jordningsklämman för att ansluta den flertrådiga kabeln till ändklämman. För in den flertrådiga kabeln i jordningsklämman och kläm fast jordningsklämman till ändklämman med en tång. Anslut en jordningsklämma till minst 1 ändklämma per rad.

OBS! Diagrammet i bilaga avsnitt 7.3.2 visar positionerna för flertrådig kabel och jordningsklämmor på ändklämmorna.



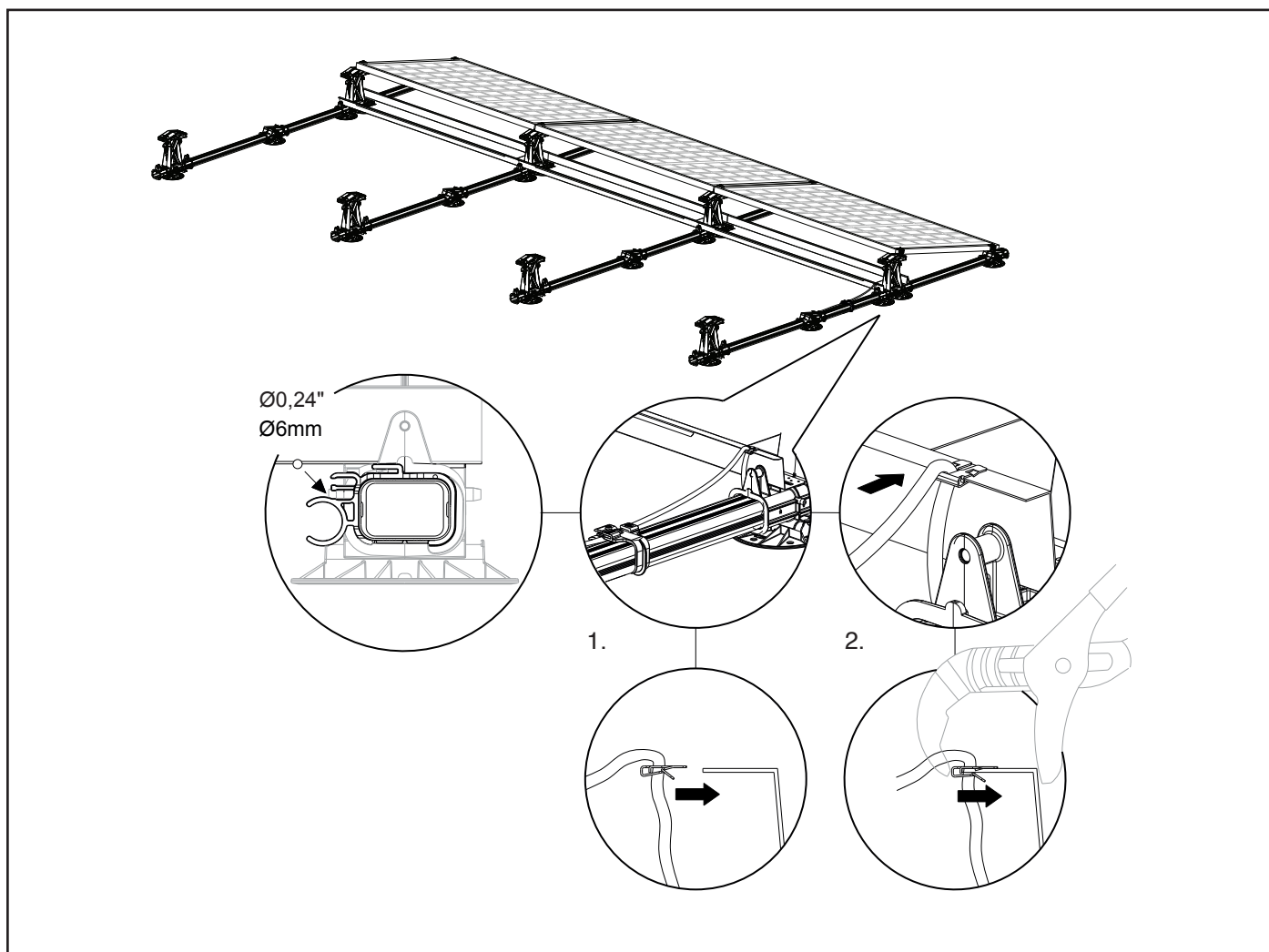
6.12 Ekvipotentzialbindning av ballastbehållare (valfritt)

Ballastbehållarna kan lätt jordas på samma sätt som raderna.

Jordningsklämmorna trycks på ballastbehållarna. Tänderna på jordningsklämmorna griper in i ballastbehållaren och skapar en stabil och hållbar anslutning.

Jordningskabeln som används för att jorda raderna kan även användas för att jorda ballastbehållaren.

Placera en jordningsklämma på den första och sista ballastbehållaren i varje rad för att jorda alla rader för sig.



6.13 Placering av ballast

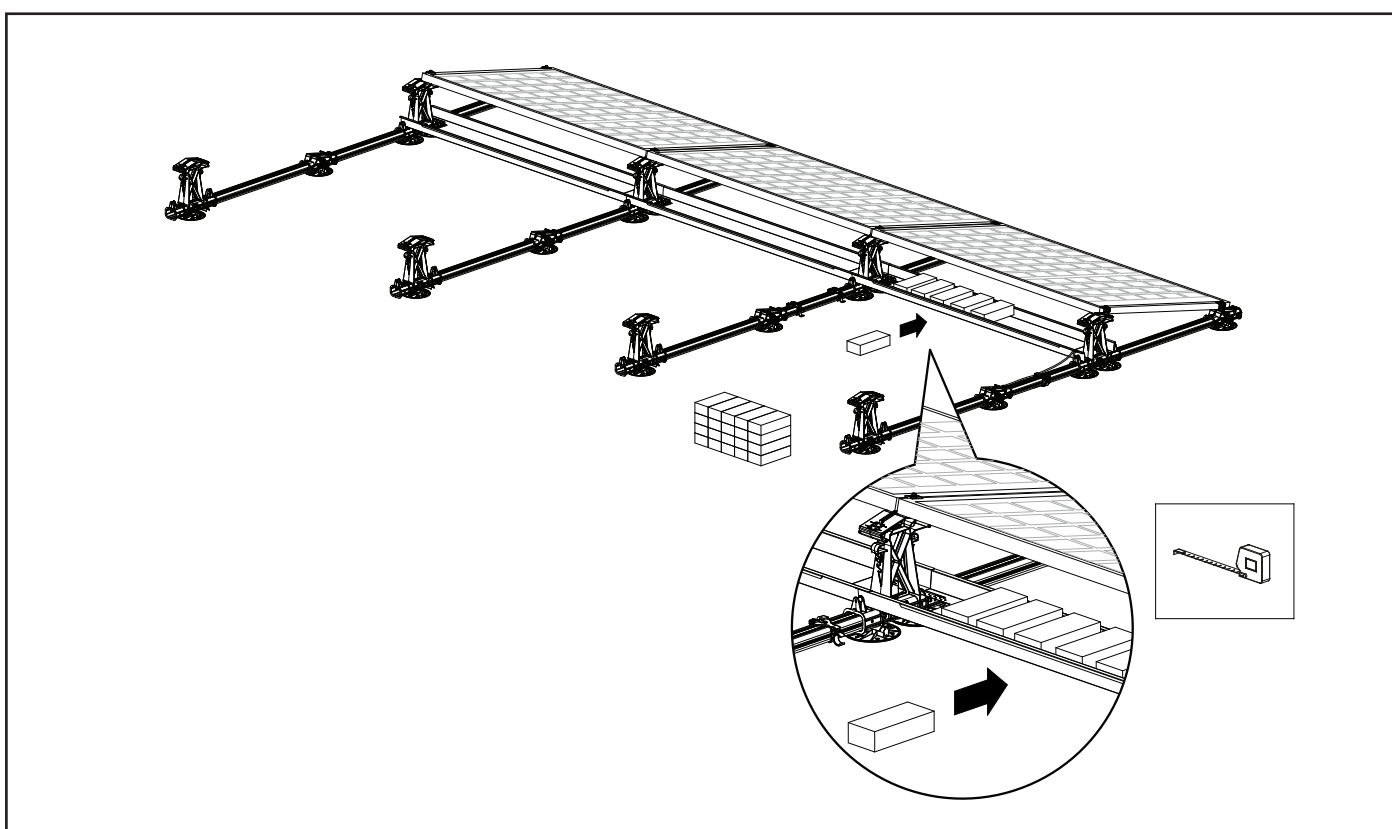
För att hålla montagesystemet på plats ska ballastbehållarna fyllas med ballast.

Standardmässigt kan du använda gatstenar av betong i storlek 21 x 10,5 x 8 cm som ballast. Dessa väger cirka 4 kg per enhet och passar väl i ballastbehållarna. Som alternativ kan du använda stenplattor med maximal storlek 21 x 21 cm, kantsten 20 x 100 cm eller grus. Om du använder grus, placera först gatsten av betong till höger och vänster i ballastbehållaren. Detta hindrar gruset från att glida ur ballastbehållaren.

Följ noggrant ballastvikten enligt kalkylatorn! **OBS!** För ballastkonfigurationer se bilaga avsnitt 7.4.

OBS! Innan ballasten placeras bör du kontrollera om solpanelsfältet är i korrekt position, och om det är rätt inriktat mot takets kanter. Du kan fortfarande göra små korrigeringar av panelfältet. När ballasten har installerats är korrigering inte längre möjligt!

Om taket är högre än 20 meter rekommenderar vi att du kontaktar leverantören. Denne kan då fastställa rätt vikt beroende på dina förhållanden.



6.14 Montering och ekvipotentialbindning av bakre vindskydd

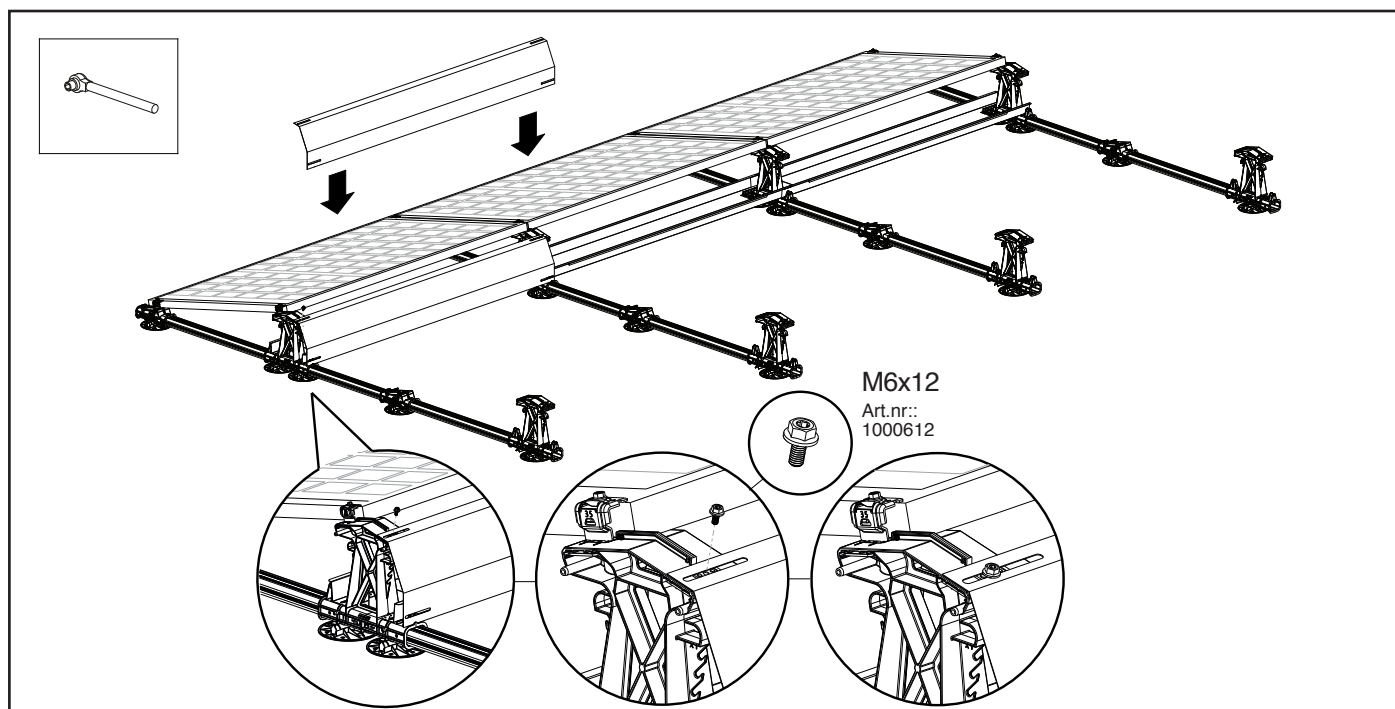
Vindskydden på bakre delen av solpanelerna kan alternativt jordas genom att placera alla vindskydd på höga baselement. Överlappningen som förekommer mellan vindskydd tillhandahåller jordningen. Använd jordningsfästet för att ansluta vindskydden till det övriga systemet. **OBS!** Diagrammet i bilaga avsnitt 7.3.2 visar jordningsfästets position.

1. Placera det 1:a vindskyddet bakom solpanelerna, så att den nedre kanten av vindskyddet hamnar mellan de höga baselementens upphöjda flänsar, och med vindskyddets sida så jämn som möjligt med det höga baselementets ytterkant.

2. Anslut bara en sida av vindskyddet (istället för panelfältets kant) till det höga baselementet. Placera en montageskruv M6x12 i vindskyddets skåra och skruva in den i det lägre montagehålet på det höga baselementet.

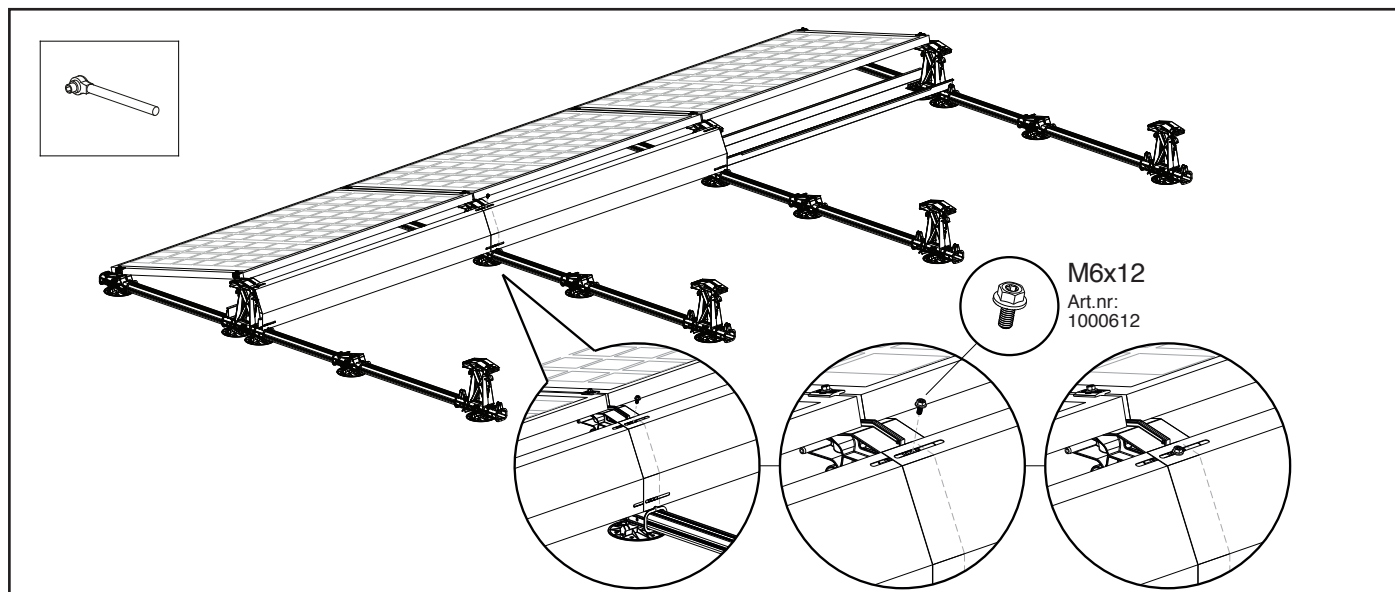
OBS! Det maximala åtdragningsmomentet för skruvkopplingen är 9 Nm.

Läs din verktygsmanual för att ställa in korrekt åtdragningsmoment.

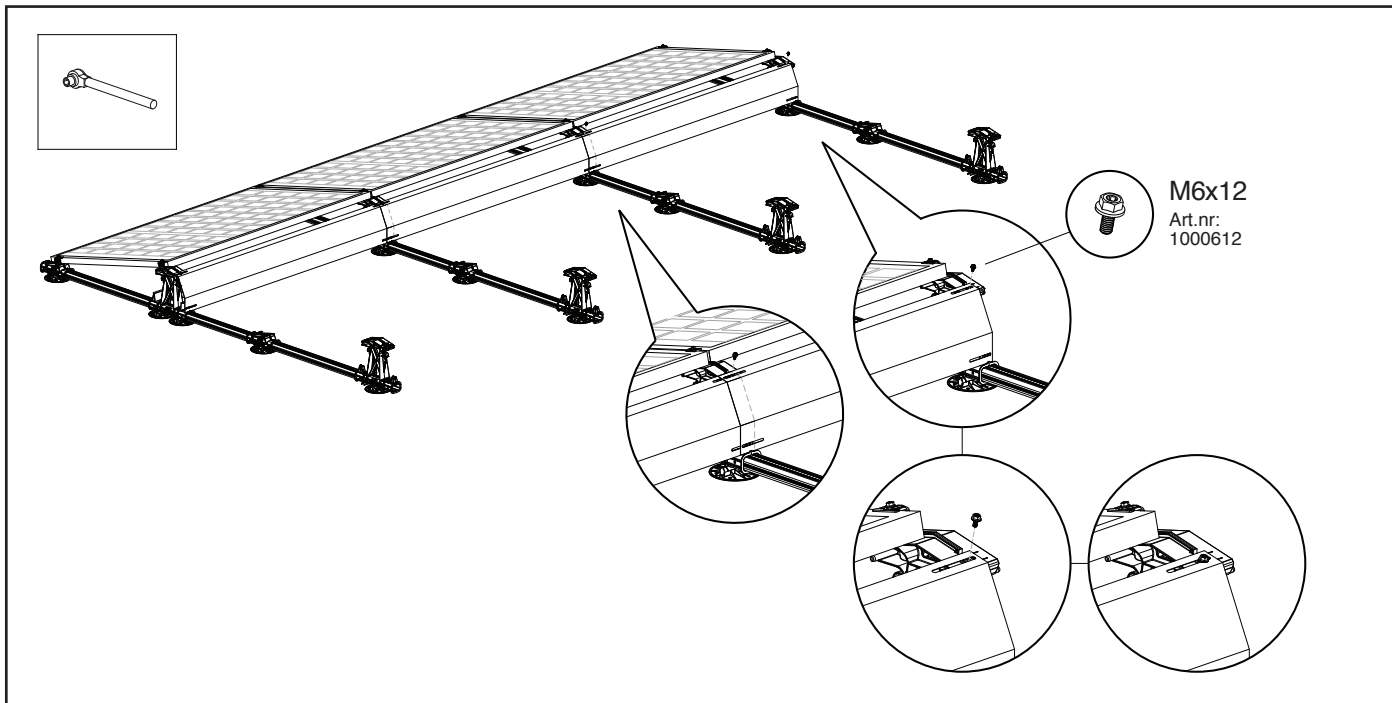


Placera det 2:a vindskyddet bakom solpanelerna, så att den nedre kanten av vindskyddet hamnar mellan de höga baselementens upphöjda flänsar och skårorna i vindskydden, och de höga baselementens skruvhål överlappar. Montera bara en sida av vindskyddet (istället för att överlappa) på det höga baselementet genom att placera montageskruven M6x12 i vindskyddets skåra och skruva in den i montagehålet på det höga baselementet. Upprepa ovanstående moment för de andra vindskydden mellan det första och det sista vindskyddet. **OBS!** Det maximala åtdragningsmomentet för skruvkopplingen är 9 Nm.

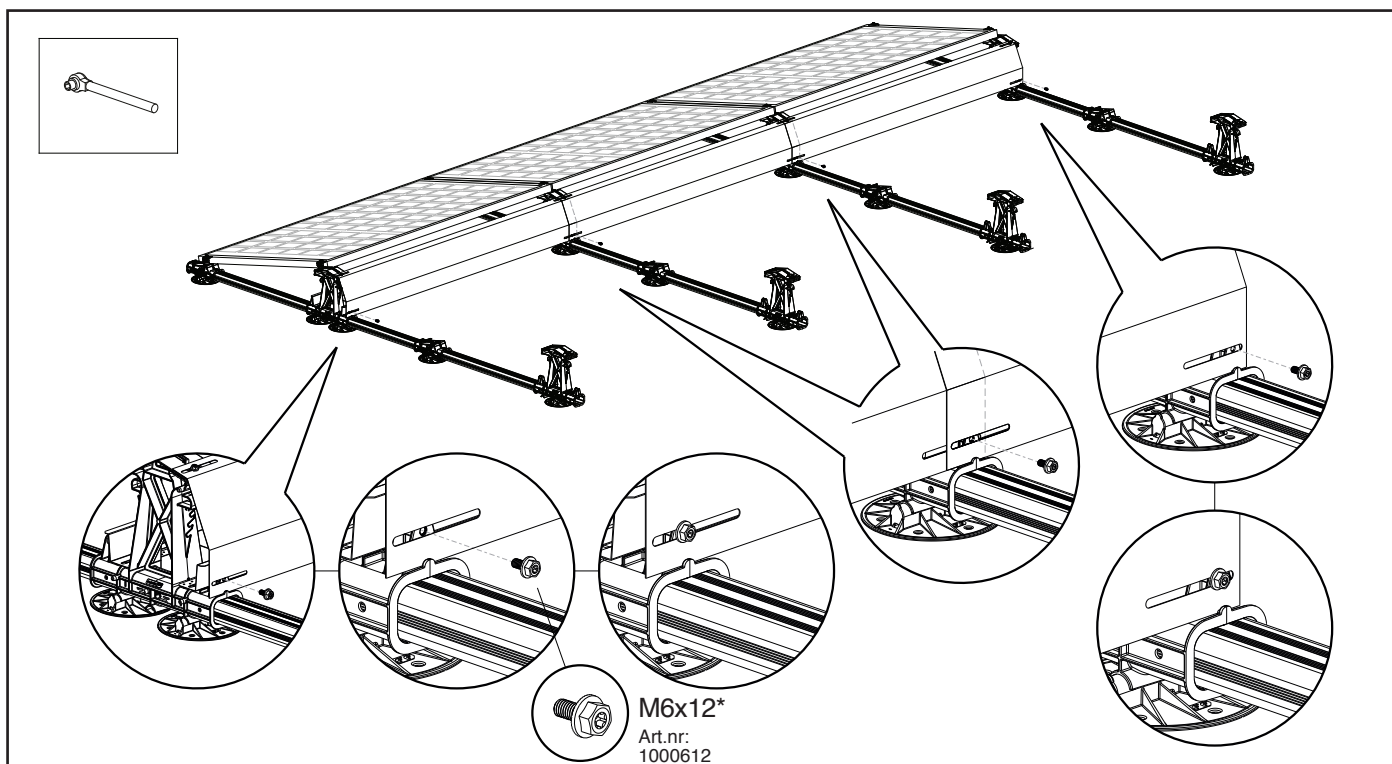
Läs din verktygsmanual för att ställa in korrekt åtdragningsmoment.



Placera det sista vindskyddet bakom solpanelerna, så att den nedre kanten av vindskyddet hamnar mellan de höga baselementens upphöjda flänsar och skårorna i vindskydden, och de höga baselementens skruvhål överlappar. Montera vindskyddet (på båda sidor) på de höga baselementen genom att placera montageskruv M6x12 i vindskyddets 2 toppskårar och skruva in dem i montagehålen på de höga baselementen. **OBS!** Det maximala åtdragningsmomentet för skruvkopplingen är 9 Nm. Läs din verktygsmanual för att ställa in korrekt åtdragningsmoment.



Montera vindskyddet (på lägre sidor) på de höga baselementen genom att placera montageskruv M6x12 i vindskyddets skårar och skruva in den i montagehålen på de höga baselementen. **OBS!** Det maximala åtdragningsmomentet för skruvkopplingen är 2 Nm. Säkerställ att montageskruvarna inte glider i basen. Läs din verktygsmanual för att ställa in korrekt åtdragningsmoment.



*Enstall testade och godkände M6 x 12 metriska skruven för att fixera bakre vindskydd på den höga plastbasen.

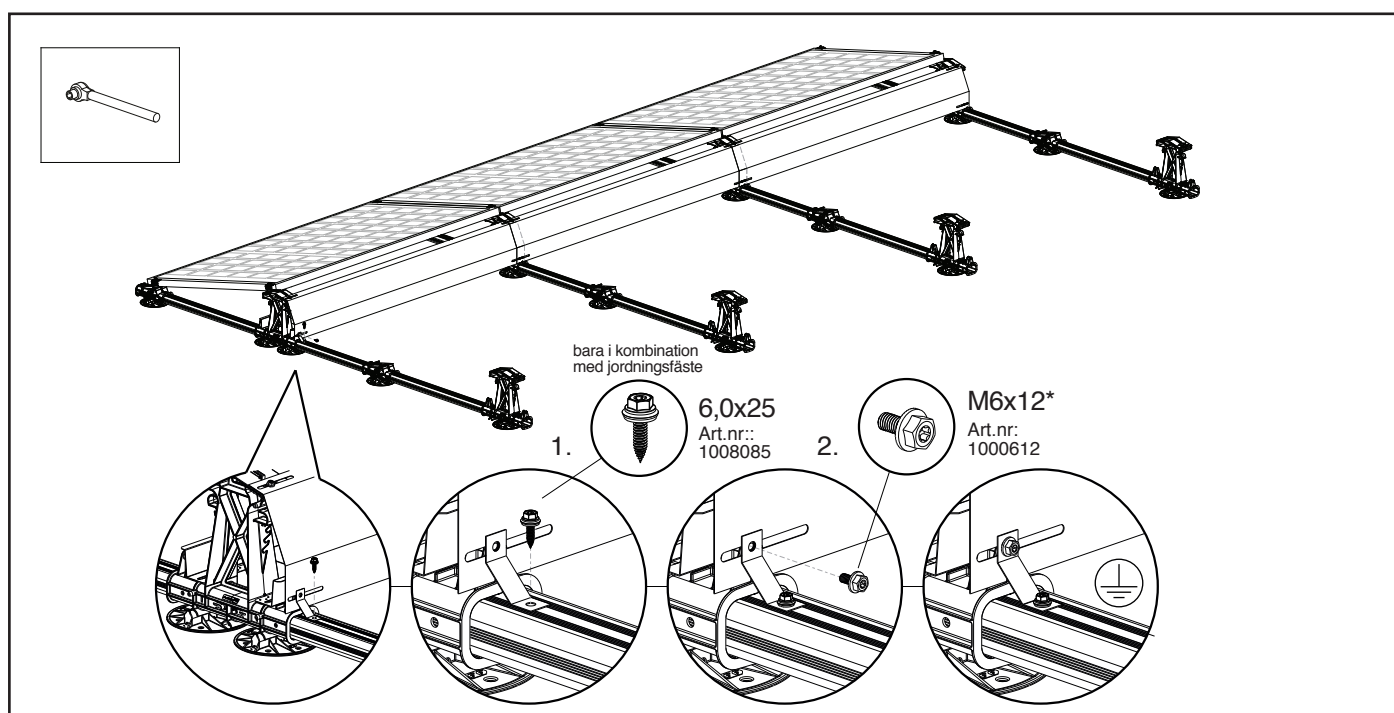
6.15 Ekvipotentzialbindning beröringsbara metalldelar (valfritt)

Om en komplett ekvipotentzialbindning av beröringsbara metalldelar önskas kan vindskydden bindas till profilerna genom att använda jordningsfästena. Se avsnitt 7.3.2 för de korrekta positionerna där dessa bör fästas.

Jordningsfästena kan bara användas effektivt om baserna utrustas med jordningsbyglar och sidovindskydd binds med självgångande skruv (se kapitel 6.16).

OBS! Diagrammet i bilaga avsnitt 7.3.2 visar jordningsfästenas position för att kunna ansluta vindskydden till övriga systemet.

1. Placera jordningsfästet på basprofilen och på baksidan av vindskydden. Anslut jordningsfästet till basprofilen med en självgångande plåtskruv 6,0 x 25 mm SW10 HEX/T30 (art.nr: 1008085).
2. Placera enmontageskruv M6x12 i hålet på jordningsfästet och den lägsta skåran på vindskyddet och skruva fast den ordentligt i det lägsta fästhålet på det höga baselementet. **OBS!** Det maximala åtdragningsmomentet för skruvkopplingen är 2 Nm. Säkerställ att montageskruvarna inte glider i basen. Läs din verktygsmanual för att ställa in korrekt åtdragningsmoment.



*Enstall testade och godkände M6 x 12 metriska skruven för att fixera bakre vindskydd på den höga plastbasen.

6.16 Montering av vindskydd vänster/höger

Placera det vänstra vindskyddet bredvid vänstra sidan av panelfältet och det högra vindskyddet bredvid den högra sidan.

OBS! Vindskyddets fläns måste alltid vara vänd mot panelfältet.

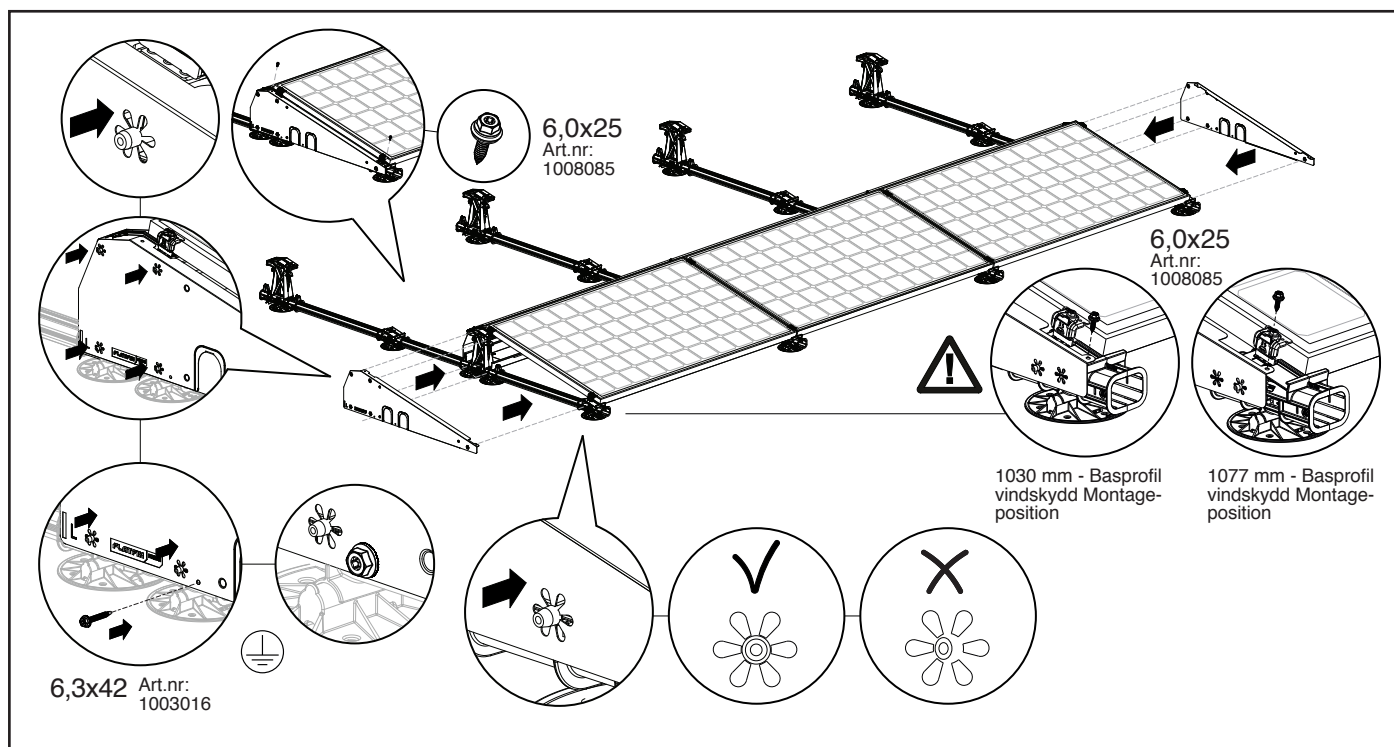
Montera de 2 vindskydden (vänster och höger) genom att trycka vindskyddens stjärnlås över basernas hakar.

Installera vindskyddet noggrant. Säkerställ att alla flikar på starlock-låset har jämn kontakt med basens hake.

Tryck bestämt på vindskyddet så att det passas in ordentligt i basen. Vindskydden måste sedan fästas ytterligare med självgående plåtskruv 6,0 x 25 mm SW10 HEX/T30 (art.nr. 1008085) på nivån av de höga och låga baselementen.

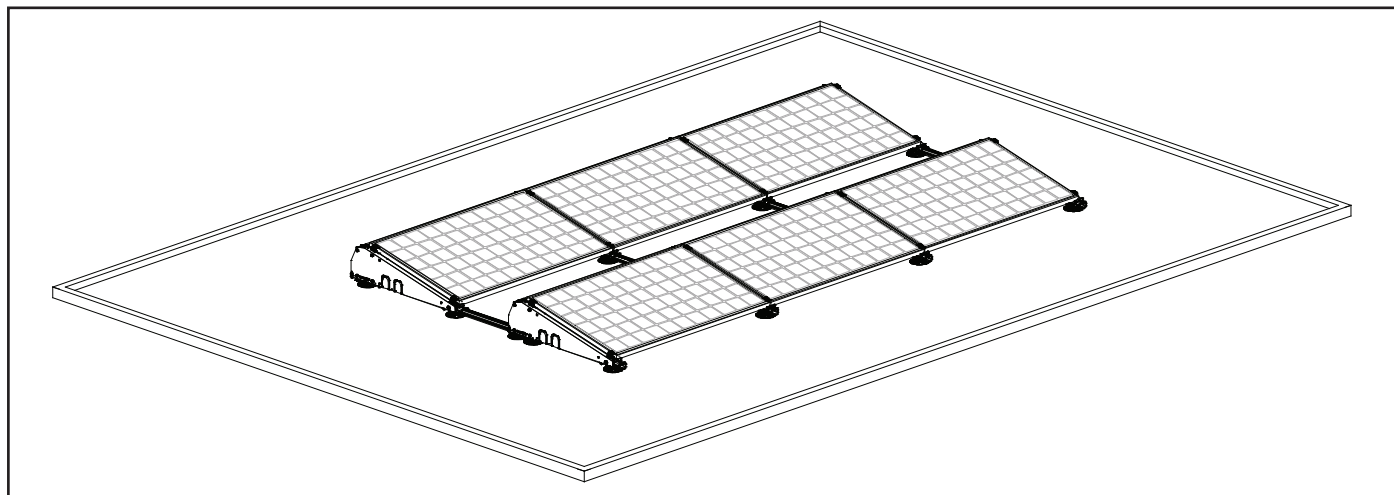
Om du vill jorda detta (valfritt), kan du fästa det med en självborrande skruv 6.3x42mm SW10/T30 (art.nr. 1003016). Sätt denna skruv genom vindskyddet och basprofilen. Använd det förborrade hålet bredvid det lägre starlocklåset i vindskyddet som guide. Tvärvinds-vindskydden är nu jordade och säkrade. Den första raden solpaneler är nu klar!

OBS! Om alternativa kabelgenomföringar används så måste skårar göras i vindskydden. Se bilaga avsnitt 7.2.2 om installation av vindskydd vid kabelutgångsguider.



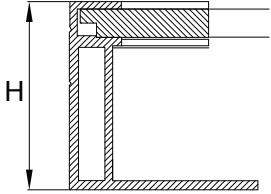
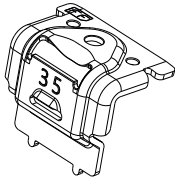
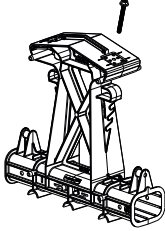
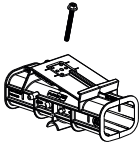
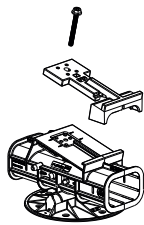
OBS! Om du använder 1030 mm basprofil (art.nr 1007195) eller 1077 mm basprofil (art.nr 1007196), var uppmärksam på hur du placerar vindskydd till vänster (art.nr 1007226(- B)) och höger (art.nr 1007227(-B)) på basprofilen. Använd lämplig stjärnlås och fäst vindskydd på plats med den självgående plåtskraven 6,0 x 25 mm SW10 HEX/T30 (art.nr 1008085).

Du kan nu montera den 2:a raden solpaneler. För att göra detta, upprepa installationsmomenten i avsnitt 6.7 till 6.16. Panelfältet är nu klart!



7. Bilaga

7.1 Dimensionella varianter

Ramtjocklek [mm]	Ändklämma	Montageskruv		
		Montageskruv - Högt baselement	Montageskruv - Lågt baselement	Montageskruv - Lågt baselement med förlängning
				
	Artikelnummer			
	Grå			
	Svart			
30	1004330			
31	1004331			
32	1004332			1000655 (-B) (55mm)
33	1004333			
34	1004334			
35	1004335	1000655 (-B) (55mm)	1000655 (-B) (55mm)	
36	1004336			
37	1004337			
38	1004338			
39	1004339			
40	1004340			1000670 (-B) (70mm)
41	1004341			
42	1004342			
43	1004343			
44	1004344			
45	1004345			
46	1004346			
47	1004347	1000670 (70mm)	1000670 (70mm)	
48	1004348			
49	1004349			
50	1004350			Ej tillämplig

Alla montageskruvar är tillgängliga i svart (-B): 1000612(-B), 1000655(-B), 1000670(-B)

Radavstånd vid basprofil 940 mm (Artikelnummer 1007194 / 1007694)



Artikelnummer		Beskrivning	Radavstånd enkelt [mm]
Grå	Svart		
1007137	1007637	Basprofil 370 mm	1320 *
1007155	1007655	Basprofil 550 mm	1500
1007175	1007675	Basprofil 750 mm	1700
1007194		Basprofil 940 mm	1890

* Standardlängd i FlatFix Fusion kalkylatorn

Radavstånd vid basprofil 1030 mm (Artikelnummer 1007195)

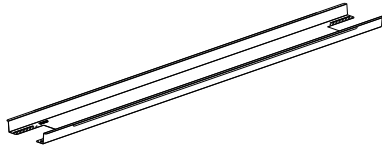


Artikelnummer		Beskrivning	Radavstånd enkelt [mm]
Grå	Svart		
1007137	1007637	Basprofil 370 mm	1410
1007155	1007655	Basprofil 550 mm	1590
1007175	1007675	Basprofil 750 mm	1790
1007194		Basprofil 940 mm	1980

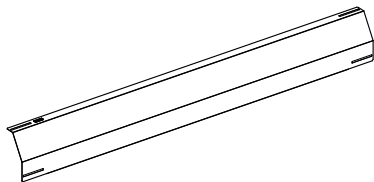
Radavstånd vid basprofil 1077 mm (Artikelnummer 1007196)



Artikelnummer		Beskrivning	Radavstånd enkelt [mm]
Grå	Svart		
1007137	1007637	Basprofil 370 mm	1457
1007155	1007655	Basprofil 550 mm	1637
1007175	1007675	Basprofil 750 mm	1837
1007194		Basprofil 940 mm	2027



Artikelnummer	Beskrivning	Panellängd [mm]	
		Min.	Max.
1007202	Ballastbehållare 1600	1550	1690
1007210	Ballastbehållare 1700	1655	1795
1007241	Ballastbehållare 1800	1690	1830
1007213	Ballastbehållare 1900	1830	1970
1007086	Ballastbehållare 2000	1940	2080
1007219	Ballastbehållare 2100 (DTO)	2050	2190



Artikelnummer		Beskrivning	Panellängd [mm]	
Grå	Svart		Min.	Max.
1007201	1007201-B	Bakre vindskydd 1600	1550	1690
1007209	1007209-B	Bakre vindskydd 1700	1655	1795
1007240	1007240-B	Bakre vindskydd 1800	1690	1830
1007212	1007212-B	Bakre vindskydd 1900	1830	1970
1007085	1007585-B	Bakre vindskydd 2000	1940	2080
1007218	1007218-B	Bakre vindskydd 2100 (DTO)	2050	2190

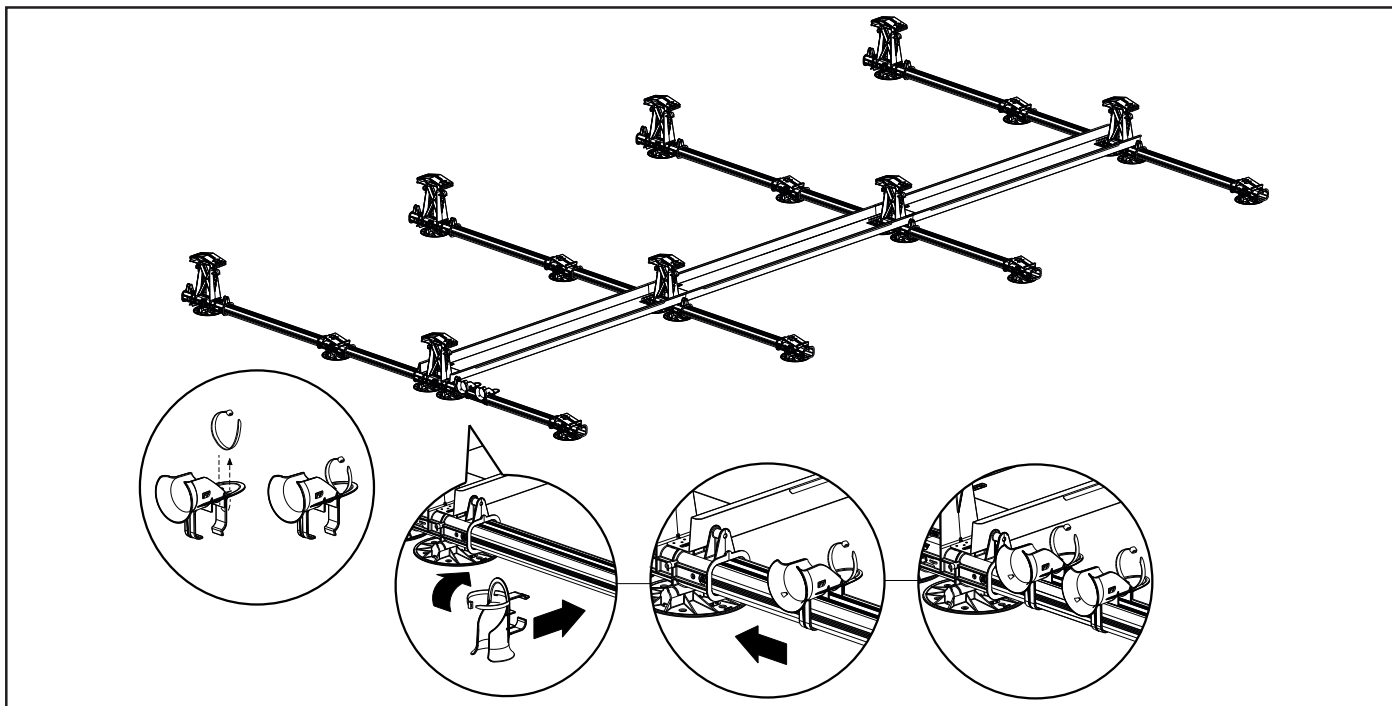
7.2 Installering av kabelutgångsguider, kablar och vindskydd

7.2.1 Montering av kabelutgångsguider (valfritt)

Kabelutgångsguider kan klickas fast på vänster och höger basprofil på panelfältet.

OBS! Använd buntband (medföljer ej) för att fästa kablarna vid kabelutgångsguider.

OBS! Använd buntband som är kompatibla med kabelutgångsguidens hålstorlek (max 7 mm bredd).



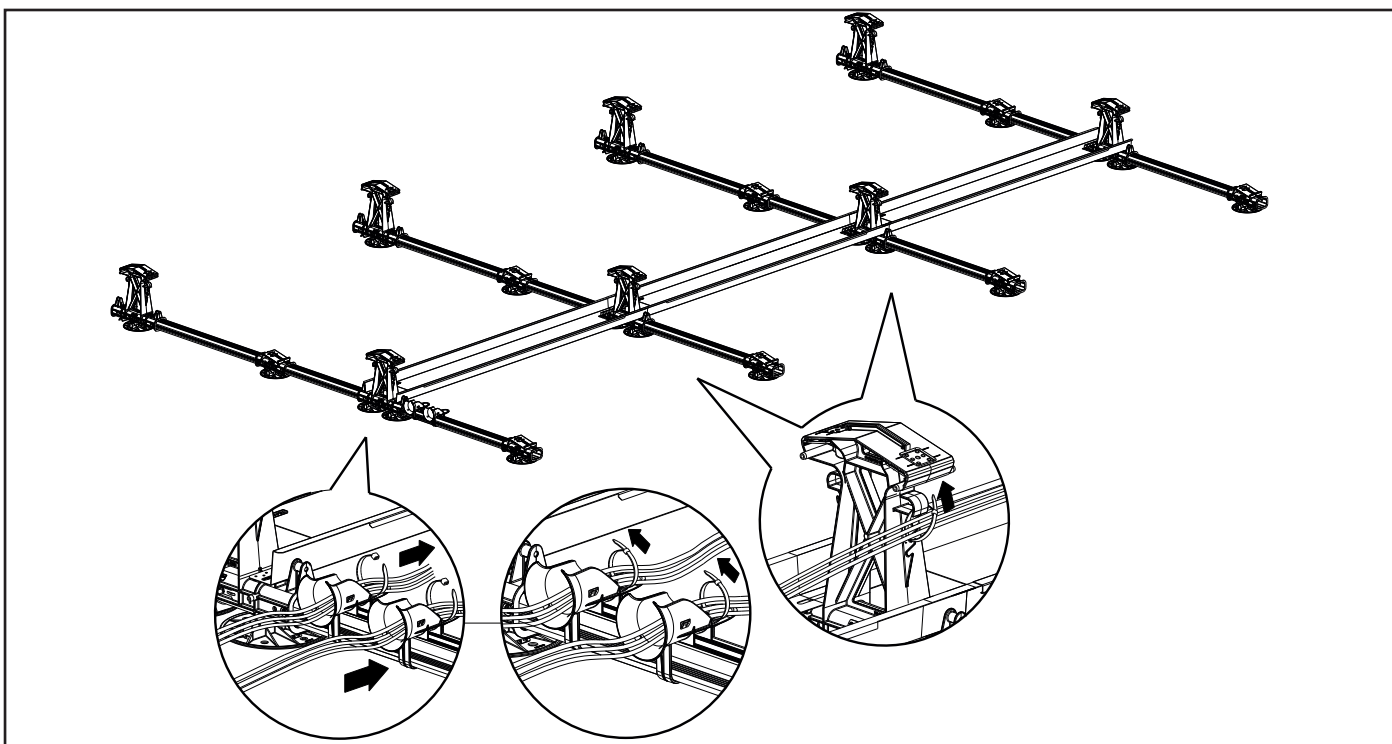
1. Mata alla (+) kablar genom den 1:a kabelutgångsguiden och alla (-) kablar genom den 2:a kabelutgångsguiden.

Säkra kablarna i kabelutgångsguiden med buntband för att hindra att de rör sig.

2. Fäst kablarna på den övre kabelguiden på det 2:a höga baselementet med buntband. Upprepa detta moment tills kablarna är anslutna till alla höga baselement, utom det sista höga baselementet.

Se till att längden på kablarna som hänger löst begränsas så mycket som möjligt.

OBS! Se till att kablarna är säkert fästa för att förebygga glidning av kablarna.

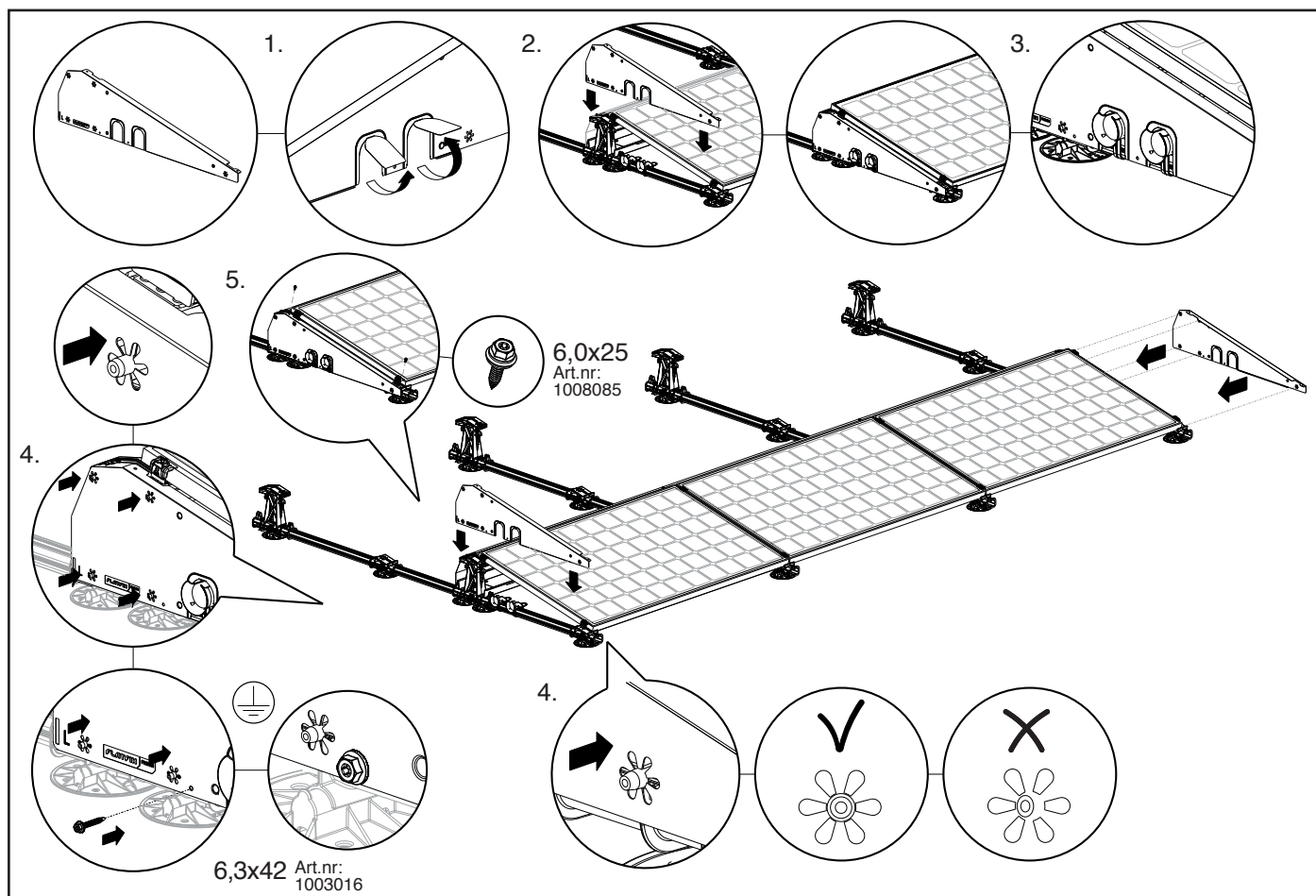


7.2.2 Montering av vindskydd vänster/höger

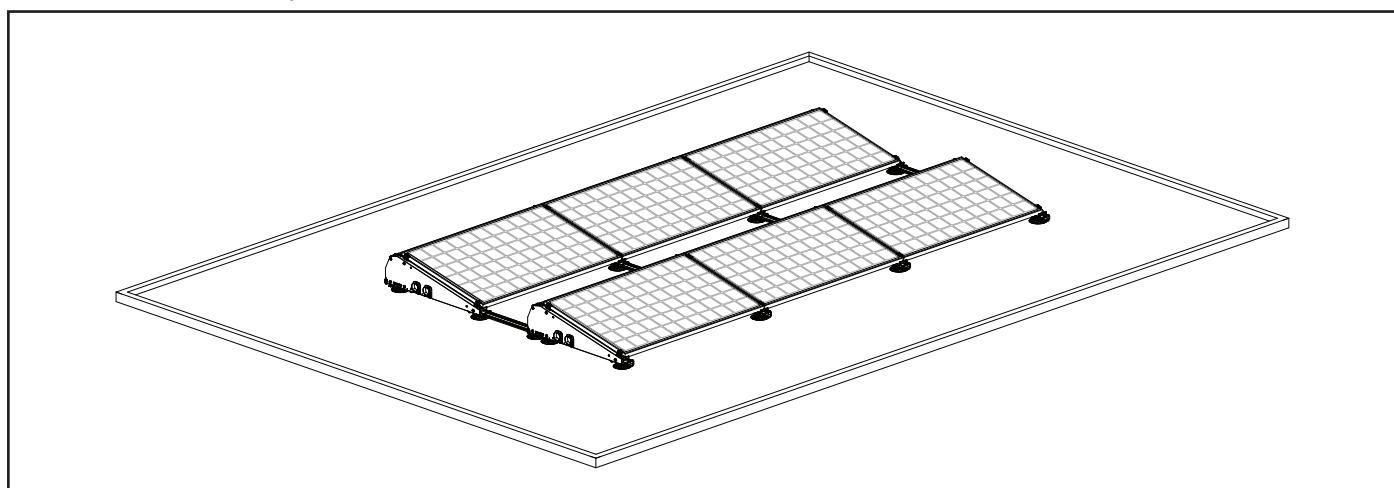
Placera det vänstra vindskyddet bredvid vänstra sidan av panelfältet och det högra vindskyddet bredvid den högra sidan. **OBS!** Vindskyddets fläns måste alltid vara vänd mot panelfältet.

På sidan där kabelgenomföringarna är placerade, öppna de genomtryckbara plattorna på undersidan av vindskyddet och vik dem **inåt** för att skapa skåror där det behövs. Placera vindskyddet med skåror över kabelgenomföringarna. Montera de 2 vindskydden (vänster och höger) genom att trycka vindskyddens stjärnlås över basernas hakar. Installera vindskyddet noggrant. Säkerställ att alla flikar på stjärnlås har jämn kontakt med basens hake.

Tryck bestämt på vindskyddet så att det passas in ordentligt i basen. Vindskydden måste sedan fästas ytterligare med självgående plåtskruv 6,0 x 25 mm SW10 HEX/T30 (art.nr. 1008085) på nivån av de höga och låga baselementen. Om du vill jorda detta (valfritt), kan du fästa det med en självborrande skruv 6,3x42mm SW10/T30 (art.nr. 1003016). Sätt denna skruv genom vindskyddet och basprofilen. Använd det förborrade hålet bredvid det lägre stjärnlås i vindskyddet som guide. Tvärvinds-vindskydden är nu jordade och säkrade. Den första raden solpaneler är nu klar!

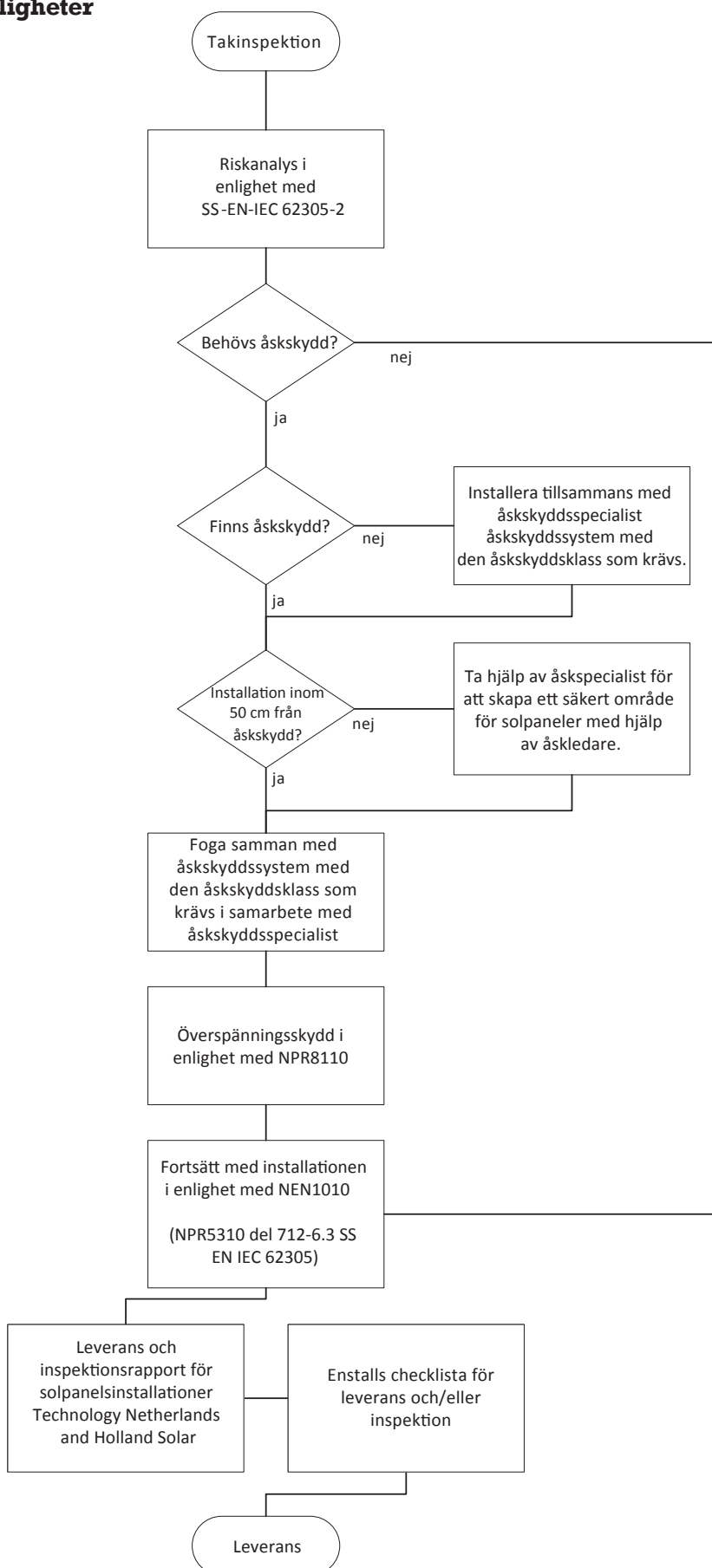


Montera nu nästa rad solpaneler. Panelfältet är nu klart!



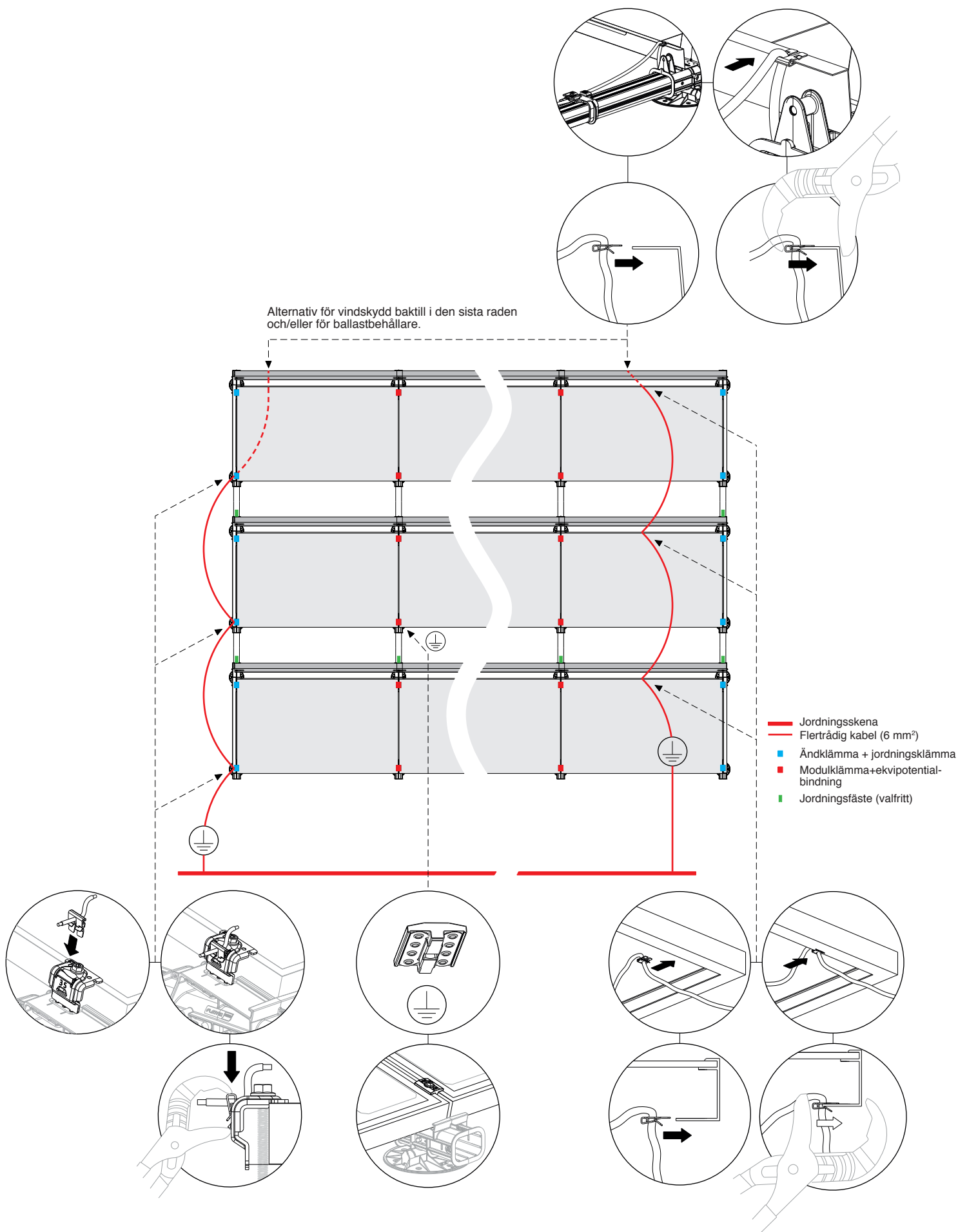
7.3 Schematisk representation av jordning, ekvipotentialbindning och åskskydd

7.3.1 Karta över valmöjligheter



LPS = åskskyddssystem
LPL = åskskyddsklass

7.3.2 Ekvipotentzialbindning och jordningsskena



7.3.3 Åskskydd

Riktlinjer för åskskydd.

TA HJÄLP AV EN ÅSKSKYDDSSPECIALIST FÖR ATT ANALYSERA DITT PROJEKT.

1. Önskad användning: Användning av åskdetekteringssystem (med åskledare)

- Fastställ det säkra separationsavståndet (S) i enlighet med SE-EN-IEC 62305 (minst 0,5 meter).
- Försök upprätthålla avståndet mellan PV-systemet (PV) och åskskyddssystemet (LPS).
- På så sätt kan du hålla PV-systemet åtskilt från åskskyddssystemet för att förhindra att ström från blixtnedslag tränger in.

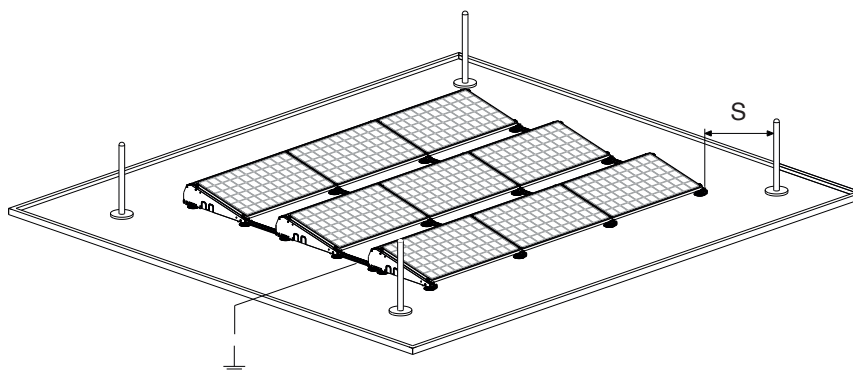
2. Om detta inte är möjligt, anslut PV-systemet till åskskyddssystemet enligt gällande åskskyddsklass;

- Se tabell 1, använd åtminstone 16 mm² anslutningar.
- Kontrollera om det behövs ytterligare överspänningsskydd typ 1 och/eller typ 2.
- Se till att även kabelstödssystemen är jordade och anslutna till åskskyddssystemet. OBS: Kabelstödssystem av metall tillhör även de PV-systemet.
- Se till att jordkabeln dras parallellt med likströmskablarna.

I VILKET FALL: TA I FÖRVÄG HJÄLP AV EN ÅSKSKYDDSSPECIALIST FÖR ATT ANALYSERA DITT PROJEKT OCH FÖREBYGG OÖNSKADE SÄKERHETSPROBLEM. ENSTALL KAN UNDER INGA OMSTÄNDIGHETER HÅLLAS ANSVARIGA FÖR ANVÄNDNINGEN OCH/ELLER KOMBINATIONEN AV ÅSKSKYDD PÅ TAKET. TA HJÄLP AV EN SPECIALIST OCH SÄKERSTÄLL ATT INSTALLATIONEN GÖRS SÄKER I ENLIGHET MED SS-EN-IEC 62305 - NEN1010 (NPR5310 - del 712 avsnitt 6.3)

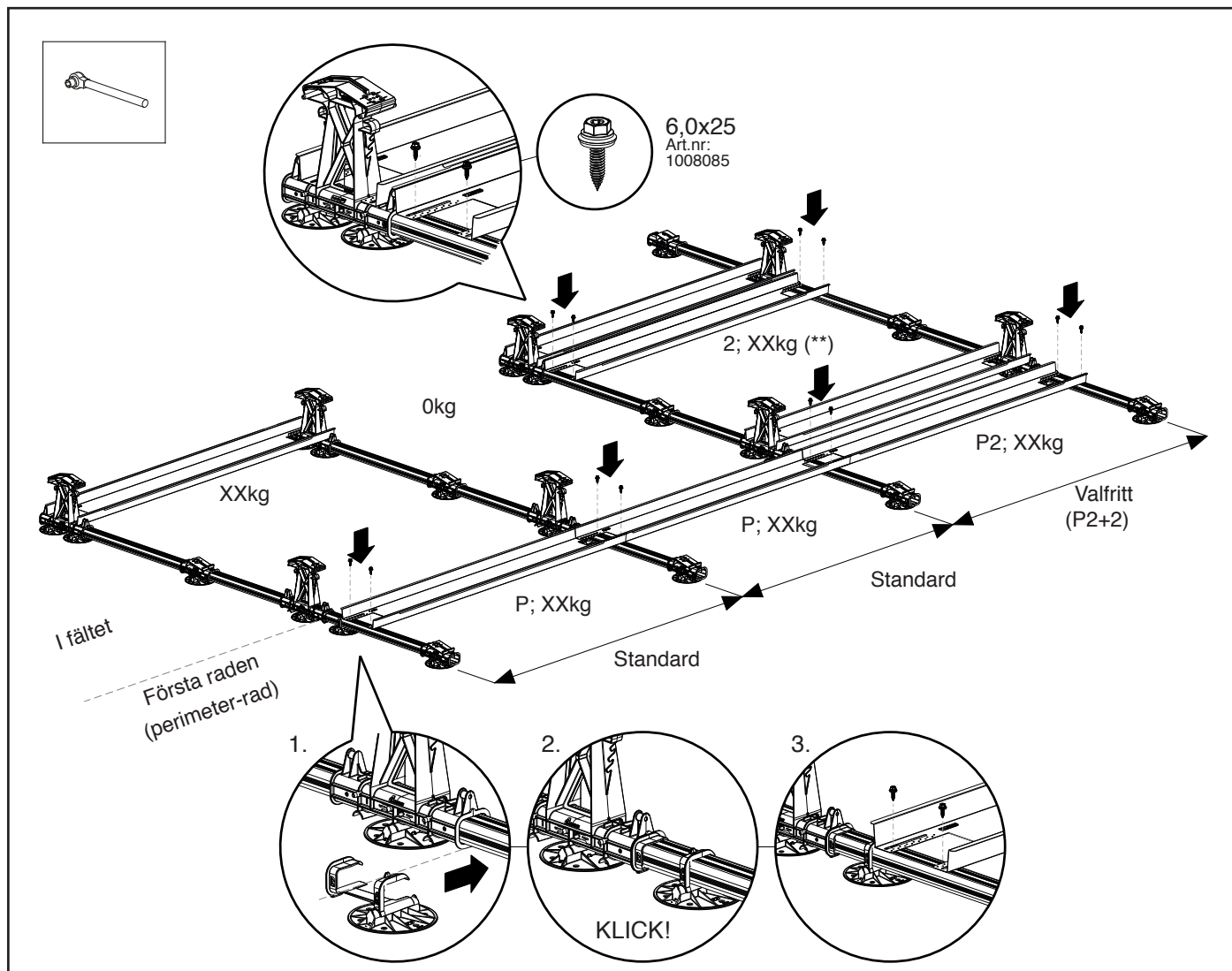
tabell 1

Mesh-storlek (partikelstorlek)	LPL-nivå	Anslut PV-systemet till ..
5x5 meter	I	5 meter
10x10 meter	II	10 meter
15x15 meter	III	15 meter
20x20 meter	IV	20 meter



LPS = åskskyddssystem
LPL = åskskyddsklass

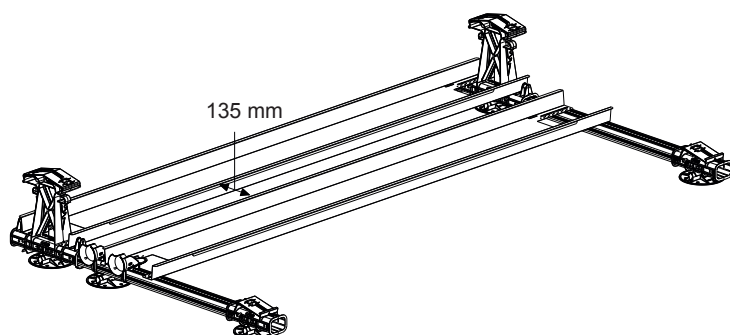
7.4 Ballastkonfigurationer



Ballast under panelen

Om kalkylatorn föreskriver förhållande 'P' eller 'P2', så måste ett extra takstöd med takstödsadapter monteras på basprofilen under panelen. Positionera adaptorn så att den även fungerar över ribban under det höga baselementet. Adaptorn fungerar också som distanshållare för placering av ballastbehållaren (**). Ballastbehållaren ska sedan skruvas fast på basprofilerna med självgående plåtskruv 6,0 x 25 mm SW10 HEX/T30 (art.nr. 1008085) genom ett av de förtryckta hålen i ballastbehållaren. Om två ballastbehållare bredvid varandra överlappar är en skruv tillräcklig.

** i 2; XX kg förhållandet är det ej krav på att använda extra takstöd och adaptrar. Den 2:a ballastbehållaren kan placeras här mot det höga baselementet innan den skruvas på profilerna. Om en kabelgenomföring behövs här, tillse ett avstånd på 135 mm.

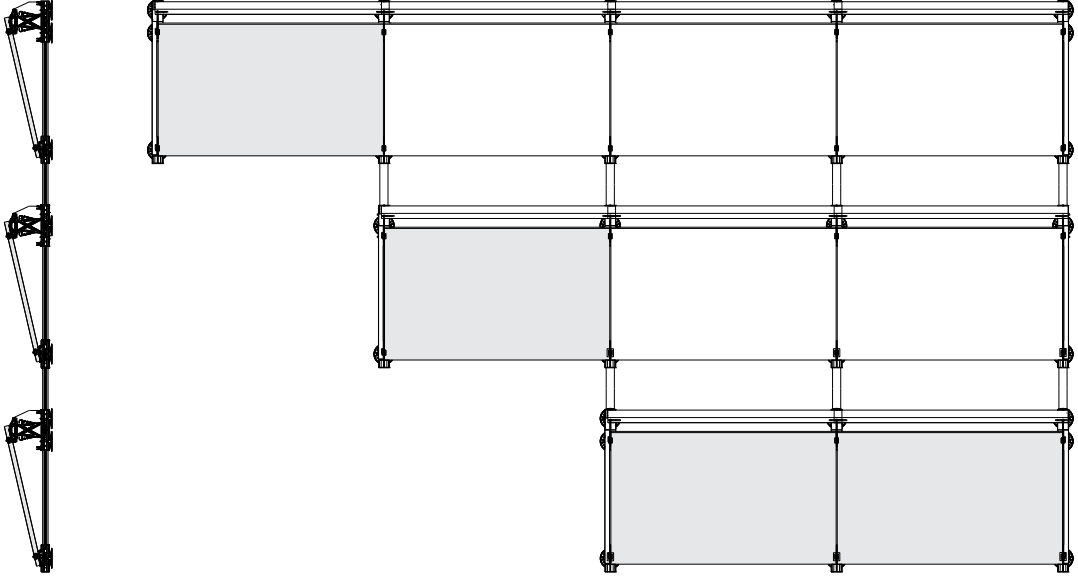
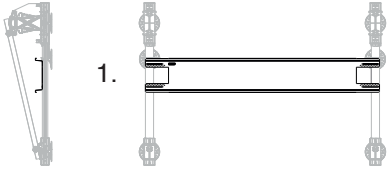
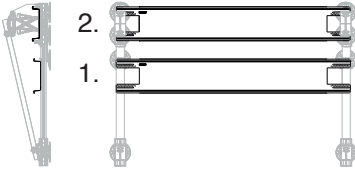


7.4 Ballastkonfigurationer (forts.)

Enkel konfiguration - 1/2

<p style="writing-mode: vertical-rl; transform: rotate(180deg);">PLAN ÖVER SEGMENT</p>			
<p style="writing-mode: vertical-rl; transform: rotate(180deg);">POSITIONER FÖR BALLAST</p>			
<p style="writing-mode: vertical-rl; transform: rotate(180deg);">NAMN</p>	<p>ingen ballast</p>	<p>XXkg</p>	<p>2; XXkg</p>
<p style="writing-mode: vertical-rl; transform: rotate(180deg);">BESKRIVNING</p>	<p>Ingen ballast behövs, (viktdistribution från angränsande positioner och egen vikt)</p>	<p>Standard "i segmentet" ballast-position</p>	<p>2:a ballastposition tillagd på grund av högre krav på ballast för positioner "i segmentet"</p>
<p style="writing-mode: vertical-rl; transform: rotate(180deg);">FÄST/RÄTTA IN</p>		<p>Placera ballastbehållare på höga baselement, och rätta in dem med hjälp av skåror (hållare) och flänsar (baser).</p>	<p>Positionera den 2:a ballastbehållaren direkt in på de höga baselementen och skruva fast den på basprofilerna</p>
<p style="writing-mode: vertical-rl; transform: rotate(180deg);">VIKTDISTRIBUTION</p>	<p>Ingen ballast behövs</p>	<p>Specificerad mängd ballast i ballastbehållare 1</p>	<p>Fyll ballastbehållare 1 till maxnivå med ballast och placera återstoden av den specificerade mängden ballast i ballastbehållare 2 (stapla inte)</p>
<p>Obs: För positioner "i segmentet" behövs inga ytterligare takstöd och takstödsadaptar för placering av den 2:a ballastbehållaren (valfritt)</p>			

Enkel konfiguration - 2/2

<p style="writing-mode: vertical-rl; transform: rotate(180deg);">PLAN ÖVER SEGMENT</p>			
<p style="writing-mode: vertical-rl; transform: rotate(180deg);">POSITIONER FÖR BALLAST</p>			
<p style="writing-mode: vertical-rl; transform: rotate(180deg);">NAMN</p>	<p>P; XXkg</p>	<p>P2; XXkg</p>	<p>-</p>
<p style="writing-mode: vertical-rl; transform: rotate(180deg);">BESKRIVNING</p>	<p>Standard (perimeter) position för ballast i främre rad eller enkelrad</p>	<p>2:a ballastbehållare tillagd på grund av högre krav på ballast för positioner i första rad eller enkelrad</p>	<p>-</p>
<p style="writing-mode: vertical-rl; transform: rotate(180deg);">FÄST/RÄTTA IN</p>	<p>Positionera ballastbehållaren med hjälp av takstödsadaptar (distanshållare) och skruva fast den på basprofilerna</p>	<p>Placera den 2:a ballastbehållaren på de höga baselementen, och rätta in dessa med hjälp av skåror (hållare) och flänsar (baser).</p>	<p>-</p>
<p style="writing-mode: vertical-rl; transform: rotate(180deg);">VIKTDISTRIBUTION</p>	<p>Specificerad mängd ballast i ballastbehållare 1</p>	<p>Fyll ballastbehållare 1 till maxnivå med ballast (stapla inte) och placera återstoden av den specificerade mängden ballast i ballastbehållare 2</p>	<p>-</p>

Punkter att överväga under systemdesign och installation:

Installation av PV-system på en existerande byggnad ändrar belastningen på byggnaden (t.ex snö/vind) eller byggnadsstrukturen som tidigare gällde. För att undvika personskador och/eller egendomsskador måste beräkningar av den statiska lasten för den befintliga byggnaden granskas av en kvalificerad tekniker. Gångse förordningar måste beaktas, in särskilt NEN6702, NEN7250, NEN1991-1-1-4 A1 + C2/NB. Om byggnadens statiska beräkning inte kontrolleras kan det, i värsta fall, leda till att byggnadens lastbärande struktur fallerar. I händelse av strukturella ändringar bör försäkringsgivaren konsulteras. Tak utsätts konstant för vibrationer och rörelser. Detta kan orsakas av, till exempel, aktiviteter i byggnaden, väderpåverkan, termiska effekter eller seismisk aktivitet. Detta kan orsaka att PV-system rör sig, glider eller hänger. I vissa fall kan det vara nödvändigt att fästa/ankra PV-systemet till taket. När kant- och hörnzoner av en byggnad fastställs måste gångse bestämmelser beaktas. När en kant- hörnzon specificeras av Enstall är detta den minsta tillåtna kant-hörnzonen. Att placera solpaneler i kant- och hörnzoner av en byggnad sker alltid på egen risk, och detta avråds bestämt.

Bland annat måste följande delar kontrolleras strukturellt, och godkännas av t.ex en byggnadsingenjör:

- De laster som uppstår som ett resultat av den extra vikten från det kompletta PV-systemet på byggnaden.
- De laster som uppstår på byggnaden som resultat av takytans ändrade geometri.
- De laster som uppstår som ett resultat av den statiska lasten från det kompletta PV-systemet på byggnaden.
- De laster som uppstår som ett resultat av det dynamiska vindtrycket och möjlig ansamlad nederbörd på byggnaden och PV-systemet.
- De laster som uppstår på byggnaden under installation, på grund av takkonstruktion, takbeläggning och isolering.
- Den långsiktiga kompatibiliteten av isolering och takbeläggning vid kontaktpunkterna med stödstrukturen för PVsystemet på grund av punktbelastningen.
- Takmaterialets kompatibilitet i kombination med PV-systemet på platsen för kontaktpunkterna.
- De termiska effekterna av byggnaden och PV-systemet på varandra.
- Hur takets rörelser och vibrationer och PV-systemet påverkar varandra.

Trots de Enstall-anställdas omsorg och noggrannhet i programvaran för att säkerställa att beräkningarna görs omsorgsfullt, kan inga rättigheter baserade på dessa beräkningar erhållas. Priserna i programvara, kataloger, anbud etc är indikationer och kan komma att ändras som ett resultat av t.ex ökade varupriser eller avgifter. Beräkningar, ritningar och dimensioner i programvaran, kataloger, anbud etc är indikationer och inga rättigheter kan erhållas från dem. Våra allmänna villkor gäller för alla system och tjänster som tillhandahålls av oss. Utöver punkterna ovan måste våra allmänna villkor läsas och förstås i detalj innan en installation kan utföras. När du placerar en order hos Enstall godkänner du till fullo ovanstående.